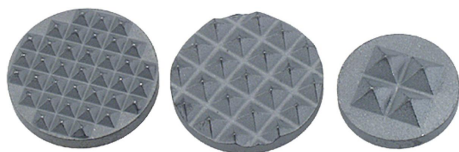


Placas de suporte de metal duro redondas

Descrição do artigo/Imagens dos produtos



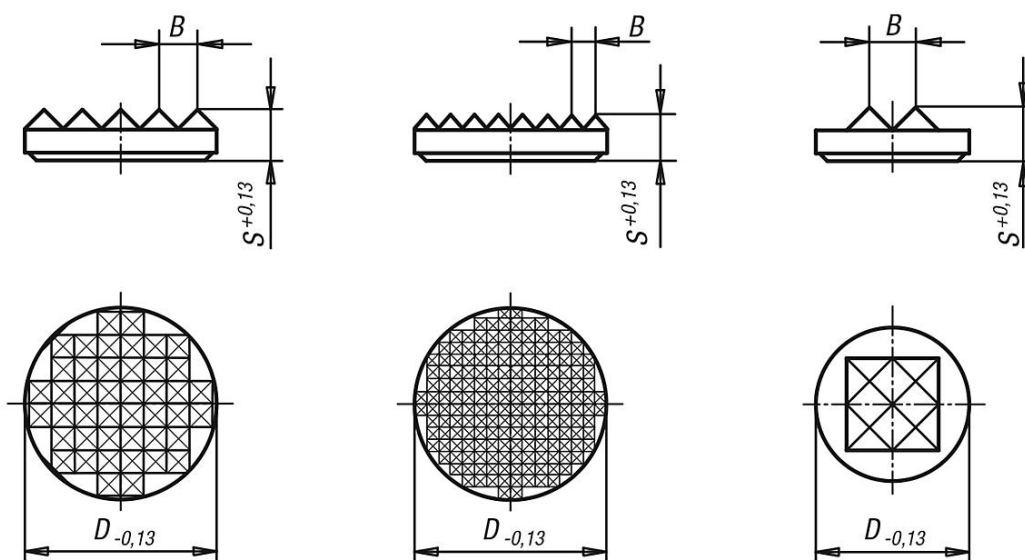
Descrição

Material:
Metal duro.

Versão:
peça sinterizada.

Indicação:
As placas de metal duro estão disponíveis nas versões de 4 pontos de apoio e recartilhadas, podendo ser coladas, por exemplo, em placas base de ferro fundido cinzento-GG.

Desenhos



Visão geral dos artigos

Placas de suporte de metal duro, redondas

Código do artigo	Versão 2	D	S	B
K1914.110	recartilhada	6,35	3,2	2,3
K1914.111	recartilhada	7,9	3,2	2,3
K1914.112	recartilhada	9,5	3,2	3
K1914.113	recartilhada	12,7	3,2	3
K1914.114	recartilhada	19,05	3,2	3
K1914.211	recartilhamento fino	7,9	3,2	1,5
K1914.212	recartilhamento fino	9,5	3,2	2,3
K1914.213	recartilhamento fino	12,7	3,2	2,3
K1914.214	recartilhamento fino	19,05	3,2	2,3
K1914.215	recartilhamento fino	25,4	4	2,3
K1914.411	apoio de 4 pontos	7,9	3,2	3
K1914.412	apoio de 4 pontos	9,5	3,2	3
K1914.413	apoio de 4 pontos	12,7	4	3,5

