

Aneis de retenção para eixos DIN 6799

Descrição do artigo/Imagens dos produtos



Descrição

Material:

Aço mola ou aço inoxidável 1.4122.

Versão:

Aço mola com superfície sem tratamento.

Aço inoxidável com superfície sem tratamento.

Indicação:

Aneis de retenção para eixos são colocados na ranhura de um eixo. Eles são normatizados segundo a norma DIN 6799 e projetados para pequenos eixos.

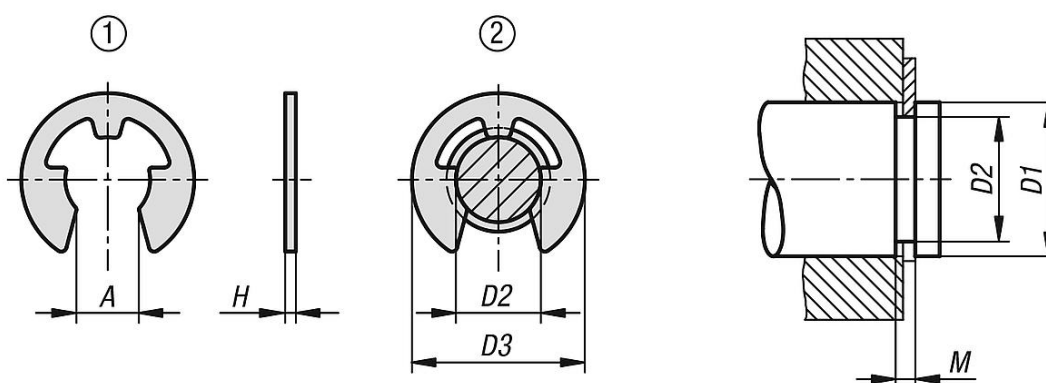
Tamanho nominal = diâmetro da ranhura D2.

Indicação de desenho:

1) não fixado

2) fixado

Desenhos



Visão geral dos artigos

Anéis de retenção para eixos DIN 6799

Código do artigo	Material do corpo básico	A	D1	D2	D3	H	M
K1940.0230	aço mola	1,94	3-4	2,3	6,3	0,6	0,64
K1940.0320	aço mola	2,7	4-5	3,2	7,3	0,6	0,64
K1940.0400	aço mola	3,34	5-7	4	9,3	0,7	0,74
K1940.0500	aço mola	4,11	6-8	5	11,3	0,7	0,74
K1940.0600	aço mola	5,26	7-9	6	12,3	0,7	0,74
K1940.0700	aço mola	5,84	8-11	7	14,3	0,9	0,94
K1940.0800	aço mola	6,52	9-12	8	16,3	1	1,05
K1940.0900	aço mola	7,63	10-14	9	18,8	1,1	1,15
K1940.1000	aço mola	8,32	11-15	10	20,4	1,2	1,25
K1940.1200	aço mola	10,45	13-18	12	23,4	1,3	1,35
K1940.0151	aço inoxidável	1,28	2-2,5	1,5	4,25	0,4	0,44
K1940.0191	aço inoxidável	1,61	2,5-3	1,9	4,8	0,5	0,54
K1940.0231	aço inoxidável	1,94	3-4	2,3	6,3	0,6	0,64
K1940.0321	aço inoxidável	2,7	4-5	3,2	7,3	0,6	0,64
K1940.0401	aço inoxidável	3,34	5-7	4	9,3	0,7	0,74

Aneis de retenção para eixos DIN 6799

Visão geral dos artigos

Código do artigo	Material do corpo básico	A	D1	D2	D3	H	M
K1940.0501	aço inoxidável	4,11	6-8	5	11,3	0,7	0,74
K1940.0601	aço inoxidável	5,26	7-9	6	12,3	0,7	0,74
K1940.0701	aço inoxidável	5,84	8-11	7	14,3	0,9	0,94
K1940.0901	aço inoxidável	7,63	10-14	9	18,8	1,1	1,15
K1940.0801	aço inoxidável	6,52	9-12	8	16,3	1	1,05
K1940.1001	aço inoxidável	8,32	11-15	10	20,4	1,2	1,25
K1940.1201	aço inoxidável	10,45	13-18	12	23,4	1,3	1,35