

Porcas ranhuradas DIN 1804

Descrição do artigo/Imagens dos produtos



Descrição

Material:

Aço cementado.
Aço inoxidável A2.

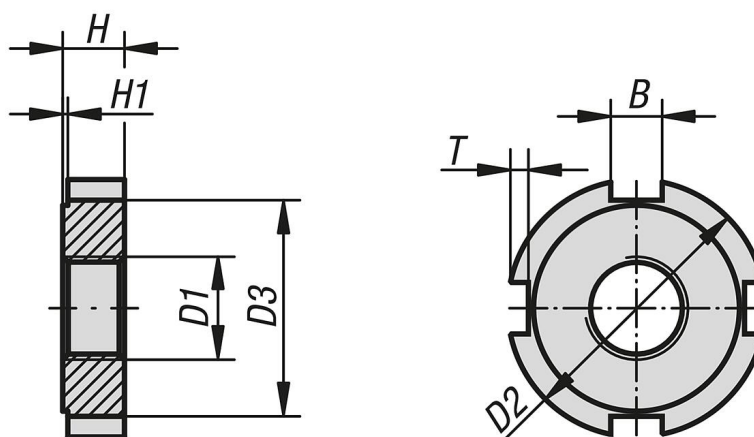
Versão:

Forma W = brunida.
Forma H = endurecida e com superfícies planas retificadas.

Indicação:

A forma H é cementada com exceção da rosca. Ambas as superfícies planas são retificadas.

Desenhos



Visão geral dos artigos

Porcas ranhuradas DIN 1804

Código do artigo	Forma	Material do corpo básico	Largura da ranhura B de acordo com a norma DIN 650	D1	D2	D3	H	H1	T
K1917.110	W	aço cementado	5	M10x1	25	20	6	0,5	2
K1917.112	W	aço cementado	5	M12x1,5	28	23	6	0,5	2
K1917.114	W	aço cementado	5	M14x1,5	30	25	7	0,5	2
K1917.116	W	aço cementado	5	M16x1,5	32	27	7	0,5	2
K1917.118	W	aço cementado	6	M18x1,5	34	28	8	0,5	2,5
K1917.120	W	aço cementado	6	M20x1,5	36	30	8	0,5	2,5
K1917.122	W	aço cementado	6	M22x1,5	40	34	9	0,5	2,5
K1917.124	W	aço cementado	6	M24x1,5	42	36	9	0,5	2,5
K1917.126	W	aço cementado	7	M26x1,5	45	38	10	0,5	3
K1917.128	W	aço cementado	7	M28x1,5	50	43	10	0,5	3
K1917.130	W	aço cementado	7	M30x1,5	50	43	10	0,5	3
K1917.132	W	aço cementado	7	M32x1,5	52	45	11	0,5	3
K1917.135	W	aço cementado	7	M35x1,5	55	48	11	0,5	3
K1917.138	W	aço cementado	8	M38x1,5	58	50	11	0,5	3,5
K1917.140	W	aço cementado	8	M40x1,5	62	54	12	0,5	3,5
K1917.142	W	aço cementado	8	M42x1,5	62	54	12	0,5	3,5
K1917.210	H	aço cementado	5	M10x1	25	20	6	0,5	2
K1917.212	H	aço cementado	5	M12x1,5	28	23	6	0,5	2

Porcas ranhuradas DIN 1804

Visão geral dos artigos

Código do artigo	Forma	Material do corpo básico	Largura da ranhura B de acordo com a norma DIN 650	D1	D2	D3	H	H1	T
K1917.214	H	aço cementado	5	M14x1,5	30	25	7	0,5	2
K1917.216	H	aço cementado	5	M16x1,5	32	27	7	0,5	2
K1917.218	H	aço cementado	6	M18x1,5	34	28	8	0,5	2,5
K1917.220	H	aço cementado	6	M20x1,5	36	30	8	0,5	2,5
K1917.222	H	aço cementado	6	M22x1,5	40	34	9	0,5	2,5
K1917.224	H	aço cementado	6	M24x1,5	42	36	9	0,5	2,5
K1917.226	H	aço cementado	7	M26x1,5	45	38	10	0,5	3
K1917.228	H	aço cementado	7	M28x1,5	50	43	10	0,5	3
K1917.230	H	aço cementado	7	M30x1,5	50	43	10	0,5	3
K1917.232	H	aço cementado	7	M32x1,5	52	45	11	0,5	3
K1917.235	H	aço cementado	7	M35x1,5	55	48	11	0,5	3
K1917.238	H	aço cementado	8	M38x1,5	58	50	11	0,5	3,5
K1917.240	H	aço cementado	8	M40x1,5	62	54	12	0,5	3,5
K1917.242	H	aço cementado	8	M42x1,5	62	54	12	0,5	3,5
K1917.310	-	aço inoxidável A2	5	M10x1	25	20	6	0,5	2
K1917.312	-	aço inoxidável A2	5	M12x1,5	28	23	6	0,5	2
K1917.314	-	aço inoxidável A2	5	M14x1,5	30	25	7	0,5	2
K1917.316	-	aço inoxidável A2	5	M16x1,5	32	27	7	0,5	2
K1917.318	-	aço inoxidável A2	6	M18x1,5	34	28	8	0,5	2,5
K1917.320	-	aço inoxidável A2	6	M20x1,5	36	30	8	0,5	2,5
K1917.322	-	aço inoxidável A2	6	M22x1,5	40	34	9	0,5	2,5
K1917.324	-	aço inoxidável A2	6	M24x1,5	42	36	9	0,5	2,5
K1917.326	-	aço inoxidável A2	7	M26x1,5	45	38	10	0,5	3
K1917.328	-	aço inoxidável A2	7	M28x1,5	50	43	10	0,5	3
K1917.330	-	aço inoxidável A2	7	M30x1,5	50	43	10	0,5	3
K1917.332	-	aço inoxidável A2	7	M32x1,5	52	45	11	0,5	3
K1917.335	-	aço inoxidável A2	7	M35x1,5	55	48	11	0,5	3
K1917.338	-	aço inoxidável A2	8	M38x1,5	58	50	11	0,5	3,5
K1917.340	-	aço inoxidável A2	8	M40x1,5	62	54	12	0,5	3,5
K1917.342	-	aço inoxidável A2	8	M42x1,5	62	54	12	0,5	3,5