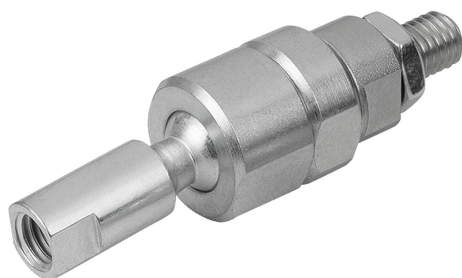


Articulações axiais para forças de tração reguláveis, Forma C

Descrição do artigo/Imagens dos produtos



Descrição

Material:

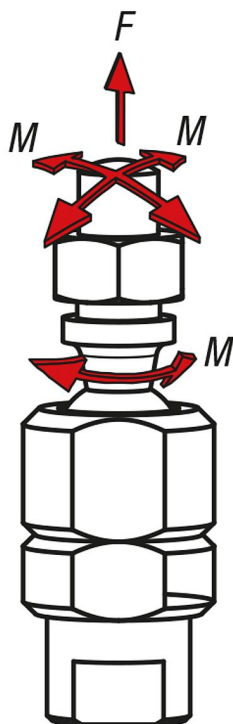
Aço.

Versão:

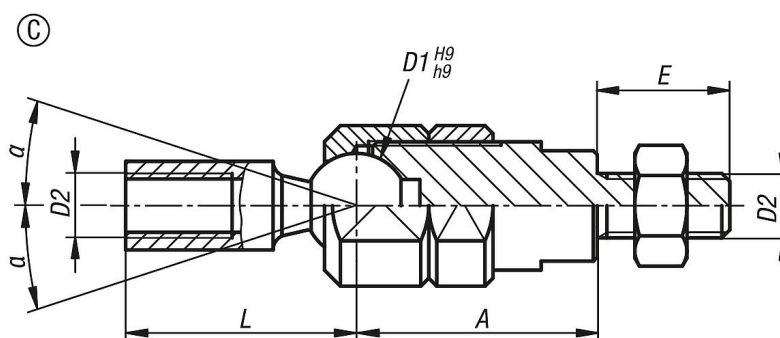
Pino esférico zincado e cromado.
Assento da esfera e porcas zincados.

Indicação:

Articulação axial adequada para o suporte de forças de tração.
A mobilidade da esfera pode ser influenciada ou completamente travada, através da porca de fixação.



Desenhos



Visão geral dos artigos

Código do artigo	Forma	D1	D2	A	L	E	α	F kN	M Nm	Torque de aperto máx. Nm
K1936.31006	C	10	M6	21	23,5	12	20°	2,5	5,2	12,4
K1936.31308	C	13	M8	26	29,5	14	24°	5	8,8	13,2
K1936.31610	C	16	M10	35	36	16	28°	7,5	14,5	16,4

