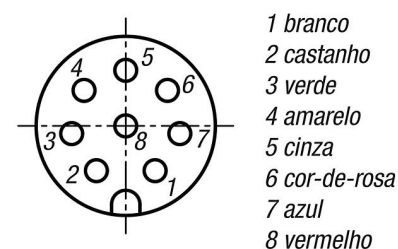
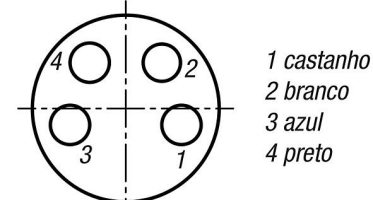
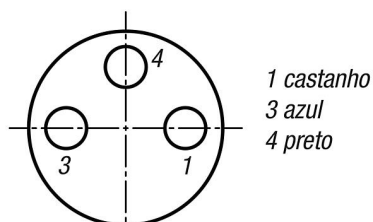


Conector de encaixe M8x1 bucha com trava de aparafusamento sem blindagem

Descrição do artigo/Imagens dos produtos



Descrição

Material:

Carcaça: plástico.
Cabo: PUR (4 polos PVC).
Isolamento do fio: PP (4 polos PVC).
Contato: liga de cobre.
Superfície de contato: Au (ouro).
Trava: zamak niquelado.

Versão:

Bucha (fêmea).
Cor da carcaça: preto.
Cor do cabo: preto.

Indicação:

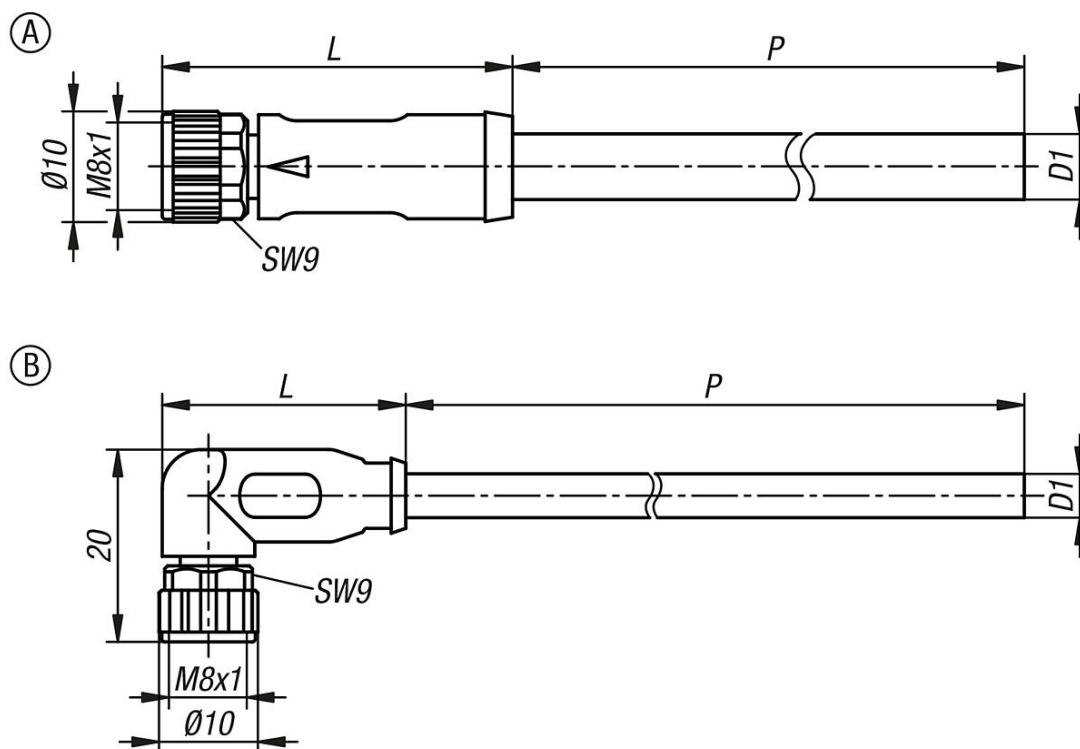
Conector com trava de aparafusamento.
Conector de encaixe moldado por injeção no cabo.
Identificação dos fios de acordo com o código de cor DIN 47100.
Codificação A. Torque de aparafusamento recomendado da trava 0,4 Nm.
Os conectores de encaixe foram concebidos para utilização na construção de instalações, controles e aparelhos elétricos.

Dados técnicos:

Quantidade de ciclos de encaixe: ≥ 100 .

Conector de encaixe M8x1 bucha com trava de aparafusamento sem blindagem

Desenhos



Visão geral dos artigos

Conector de encaixe M8x1 bucha com trava de aparafusamento sem blindagem

Código do artigo	Versão 2	Forma	Tipo da forma	P	D1	L	Quantidade de fios x seção transversal de fio	Tipo de proteção	Tensão operacional V	Tensão de impulso medida V
K1874.010X2000	3 polos	A	bucha reta	2000	4,1	32	3 x 0,25 mm ²	IP65/IP67	50 AC / 60 DC	1500
K1874.010X5000	3 polos	A	bucha reta	5000	4,1	32	3 x 0,25 mm ²	IP65/IP67	50 AC / 60 DC	1500
K1874.011X3000	-	A	bucha reta	3000	4,8	32	4 x 0,25 mm ²	IP65/IP67	50 AC / 60 DC	1500
K1874.011X5000	-	A	bucha reta	5000	4,8	32	4 x 0,25 mm ²	IP65/IP67	50 AC / 60 DC	1500
K1874.012X3000	8 polos	A	bucha reta	3000	5,5	34	8 x 0,14 mm ²	IP65/IP67	30 AC / 30 DC	800
K1874.012X5000	8 polos	A	bucha reta	5000	5,5	34	8 x 0,14 mm ²	IP65/IP67	30 AC / 30 DC	800
K1874.030X2000	3 polos	B	bucha angulada	2000	4,1	25	3 x 0,25 mm ²	IP65/IP67	50 AC / 60 DC	1500
K1874.030X5000	3 polos	B	bucha angulada	5000	4,1	25	3 x 0,25 mm ²	IP65/IP67	50 AC / 60 DC	1500
K1874.031X3000	-	B	bucha angulada	3000	4,8	25	4 x 0,25 mm ²	IP65/IP67	50 AC / 60 DC	1500
K1874.031X5000	-	B	bucha angulada	5000	4,8	25	4 x 0,25 mm ²	IP65/IP67	50 AC / 60 DC	1500
K1874.032X3000	8 polos	B	bucha angulada	3000	5,5	24	8 x 0,14 mm ²	IP65/IP67	30 AC / 30 DC	800
K1874.032X5000	8 polos	B	bucha angulada	5000	5,5	24	8 x 0,14 mm ²	IP65/IP67	30 AC / 30 DC	800

Código do artigo	Corrente admissível (40 °C) A	Resistência do condutor (20 °C) Ω/Km	Grau de sujidade	Tensão nominal V	Tensão de ensaio V	Raio de curvatura cabo em movimento
K1874.010X2000	4	79	3	300 AC	2500 AC	≥ 10 x D1
K1874.010X5000	4	79	3	300 AC	2500 AC	≥ 10 x D1
K1874.011X3000	4	79	3	300 AC	2000 AC	≥ 10 x D1
K1874.011X5000	4	79	3	300 AC	2000 AC	≥ 10 x D1
K1874.012X3000	1,5	78	3	300 AC	3000 AC	≥ 10 x D1
K1874.012X5000	1,5	78	3	300 AC	3000 AC	≥ 10 x D1
K1874.030X2000	4	79	3	300 AC	2500 AC	≥ 10 x D1
K1874.030X5000	4	79	3	300 AC	2500 AC	≥ 10 x D1
K1874.031X3000	4	79	3	300 AC	2000 AC	≥ 10 x D1
K1874.031X5000	4	79	3	300 AC	2000 AC	≥ 10 x D1
K1874.032X3000	1,5	78	3	300 AC	3000 AC	≥ 10 x D1
K1874.032X5000	1,5	78	3	300 AC	3000 AC	≥ 10 x D1

Conector de encaixe M8x1 bucha com trava de aparafusamento sem blindagem

Visão geral dos artigos

Código do artigo	Raio de curvatura cabo fixo	Quantidade máx. ciclos de flexão	Faixa de temperatura cabo em movimento	Faixa de temperatura cabo fixo	Capacidade CEM	Livre de halogênio
K1874.010X2000	≥ 5 x D1	10000000 (25 °C)	-25 °C - +80 °C	-40 °C - +80 °C	-	sim
K1874.010X5000	≥ 5 x D1	10000000 (25 °C)	-25 °C - +80 °C	-40 °C - +80 °C	-	sim
K1874.011X3000	≥ 5 x D1	2000000 (25 °C)	-5 °C - +80 °C	-30 °C - +80 °C	-	não
K1874.011X5000	≥ 5 x D1	2000000 (25 °C)	-5 °C - +80 °C	-30 °C - +80 °C	-	não
K1874.012X3000	≥ 6 x D1	2000000 (25 °C)	-15 °C - +80 °C	-30 °C - +80 °C	-	não
K1874.012X5000	≥ 6 x D1	2000000 (25 °C)	-15 °C - +80 °C	-30 °C - +80 °C	-	não
K1874.030X2000	≥ 5 x D1	10000000 (25 °C)	-25 °C - +80 °C	-40 °C - +80 °C	-	sim
K1874.030X5000	≥ 5 x D1	10000000 (25 °C)	-25 °C - +80 °C	-40 °C - +80 °C	-	sim
K1874.031X3000	≥ 5 x D1	2000000 (25 °C)	-5 °C - +80 °C	-30 °C - +80 °C	-	não
K1874.031X5000	≥ 5 x D1	2000000 (25 °C)	-5 °C - +80 °C	-30 °C - +80 °C	-	não
K1874.032X3000	≥ 6 x D1	2000000 (25 °C)	-15 °C - +80 °C	-30 °C - +80 °C	-	não
K1874.032X5000	≥ 6 x D1	2000000 (25 °C)	-15 °C - +80 °C	-30 °C - +80 °C	-	não