

## Puxadores de alumínio

### Descrição do artigo/Imagens dos produtos



### Descrição

#### Descrição do produto:

Esse puxador é caracterizado por ter volume maior e pela agradável percepção tátil.

Design fechado e liso de fácil limpeza.

#### Material:

Alça fabricada em liga U EN AW-6060.

Parafuso, porca e arruela de aço inoxidável.

#### Versão:

preto ou prateado.

#### Montagem:

Forma A pelo lado de manuseio,

Forma B pela parte traseira.

#### Vantagens:

Elemento de retenção para a abertura e fechamento de coberturas, revestimentos e capôs.

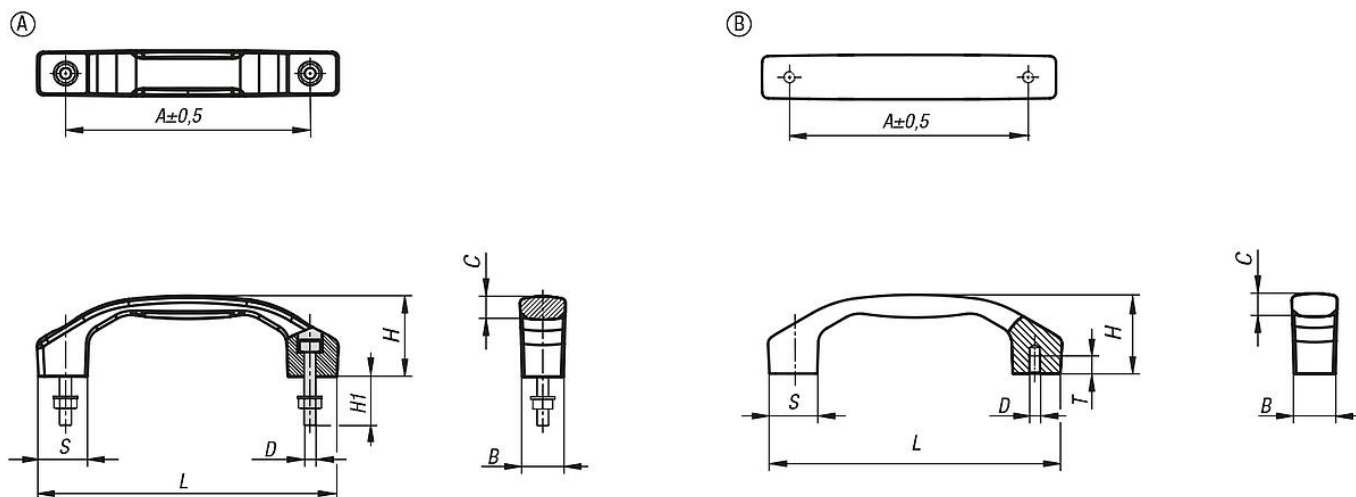
Campos de aplicação: engenharia mecânica, construção de instalações, fabricação de ferramentas e indústria de móveis.

Resistente à torção e de fácil operação.

#### Fornecimento:

A forma A contém parafusos de fixação, assim como arruelas e porcas adequadas.

### Desenhos



### Visão geral dos artigos

#### Puxadores de alumínio

Código do artigo	Forma	Cor do corpo básico	A	B	C	D	H	H1	L	S	T	Capacidade de carga N
K1641.1100051	A	preto	100	17	9,5	M5	33	20	122	20	-	1000
K1641.1120061	A	preto	120	21	11,4	M6	39	25	146	24	-	1000

## Puxadores de alumínio

### Visão geral dos artigos

Código do artigo	Forma	Cor do corpo básico	A	B	C	D	H	H1	L	S	T	Capacidade de carga N
K1641.1140081	A	preto	140	24	14,2	M8	45	30	170	28	-	1000
K1641.1160081	A	preto	160	28	15,5	M8	52	30	194	32	-	1000
K1641.1180101	A	preto	180	31	16	M10	58	40	218	36	-	1000
K1641.1100053	A	prata	100	17	9,5	M5	33	20	122	20	-	1000
K1641.1120063	A	prata	120	21	11,4	M6	39	25	146	24	-	1000
K1641.1140083	A	prata	140	24	14,2	M8	45	30	170	28	-	1000
K1641.1160083	A	prata	160	28	15,5	M8	52	30	194	32	-	1000
K1641.1180103	A	prata	180	31	16	M10	58	40	218	36	-	1000
K1641.2100051	B	preto	100	17	9,5	M5	33	-	122	20	7,5	1000
K1641.2120061	B	preto	120	21	11,4	M6	39	-	146	24	9	1000
K1641.2140081	B	preto	140	24	14,2	M8	45	-	170	28	12	1000
K1641.2160081	B	preto	160	28	15,5	M8	52	-	194	32	12	1000
K1641.2180101	B	preto	180	31	16	M10	58	-	218	36	15	1000
K1641.2100053	B	prata	100	17	9,5	M5	33	-	122	20	7,5	1000
K1641.2120063	B	prata	120	21	11,4	M6	39	-	146	24	9	1000
K1641.2140083	B	prata	140	24	14,2	M8	45	-	170	28	12	1000
K1641.2160083	B	prata	160	28	15,5	M8	52	-	194	32	12	1000
K1641.2180103	B	prata	180	31	16	M10	58	-	218	36	15	1000