

Puxadores de alumínio, montagem pelo lado de manuseio

Descrição do artigo/Imagens dos produtos



Descrição

Descrição do produto:

Esse puxador é caracterizado por ter volume maior e pela agradável percepção tátil.

Design fechado e liso de fácil limpeza.

Material:

Alça fabricada em liga U EN AW-6060.

Parafuso, porca e arruela de aço inoxidável.

Versão:

preto ou prateado.

Montagem:

Forma A do lado de operação.

Vantagens:

Elemento de retenção para a abertura e fechamento de coberturas, revestimentos e capôs.

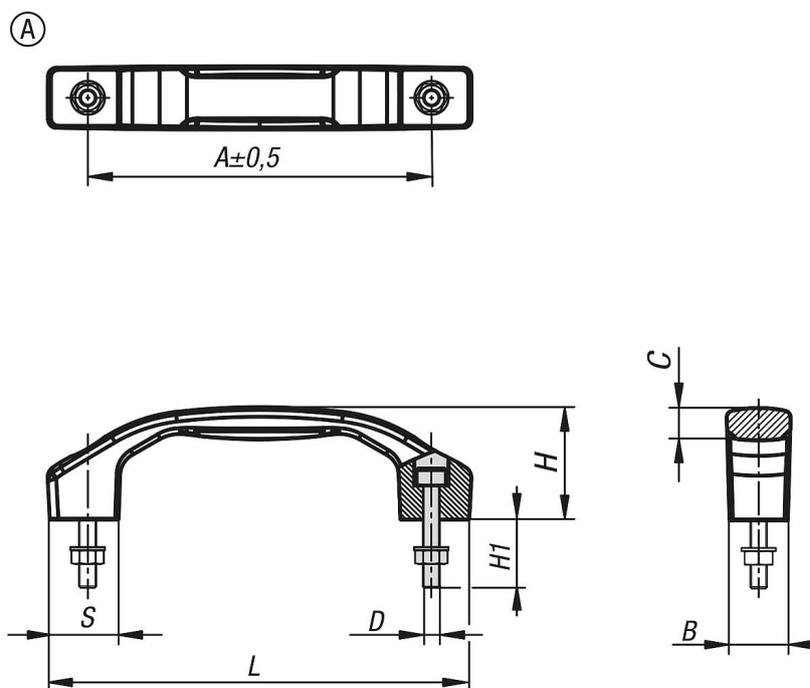
Campos de aplicação: engenharia mecânica, construção de instalações, fabricação de ferramentas e indústria de móveis.

Resistente à torção e de fácil operação.

Fornecimento:

A forma A contém parafusos de fixação, assim como arruelas e porcas adequadas.

Desenhos



Puxadores de alumínio, montagem pelo lado de manuseio

Visão geral dos artigos

Código do artigo	Forma	Tipo da forma	Cor do corpo básico	A	B	C	D	H	H1	L	S	Capacidade de carga N
K1641.1100051	A	com furo passante	preto	100	17	9,5	M5	33	20	122	20	1000
K1641.1120061	A	com furo passante	preto	120	21	11,4	M6	39	25	146	24	1000
K1641.1140081	A	com furo passante	preto	140	24	14,2	M8	45	30	170	28	1000
K1641.1160081	A	com furo passante	preto	160	28	15,5	M8	52	30	194	32	1000
K1641.1180101	A	com furo passante	preto	180	31	16	M10	58	40	218	36	1000
K1641.1100053	A	com furo passante	prata	100	17	9,5	M5	33	20	122	20	1000
K1641.1120063	A	com furo passante	prata	120	21	11,4	M6	39	25	146	24	1000
K1641.1140083	A	com furo passante	prata	140	24	14,2	M8	45	30	170	28	1000
K1641.1160083	A	com furo passante	prata	160	28	15,5	M8	52	30	194	32	1000
K1641.1180103	A	com furo passante	prata	180	31	16	M10	58	40	218	36	1000