

## Puxadores de alumínio, montagem pelo lado traseiro

### Descrição do artigo/Imagens dos produtos



### Descrição

#### Descrição do produto:

Esse puxador é caracterizado por ter volume maior e pela agradável percepção tátil.

Design fechado e liso de fácil limpeza.

#### Material:

Alça fabricada em liga U EN AW-6060.

Parafuso, porca e arruela de aço inoxidável.

#### Versão:

preto ou prateado.

#### Montagem:

Forma B do lado de operação.

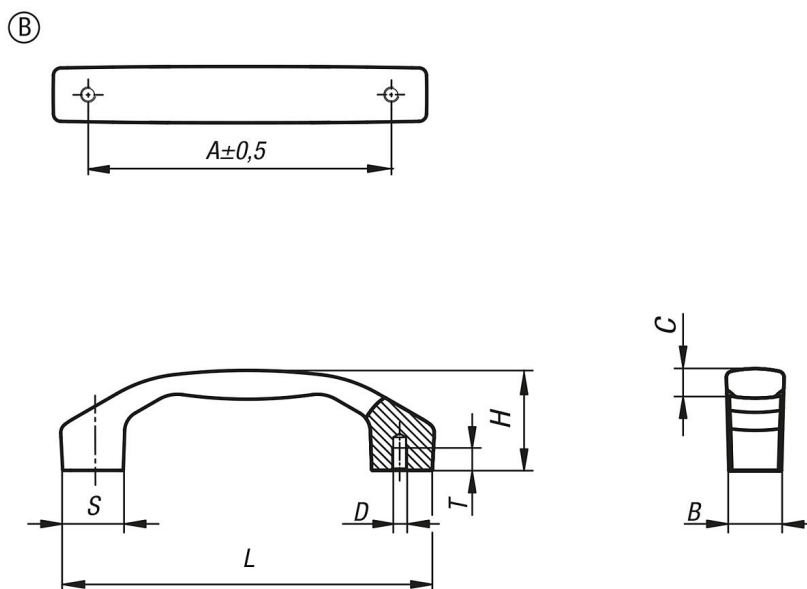
#### Vantagens:

Elemento de retenção para a abertura e fechamento de coberturas, revestimentos e capôs.

Campos de aplicação: engenharia mecânica, construção de instalações, fabricação de ferramentas e indústria de móveis.

Resistente à torção e de fácil operação.

### Desenhos



### Visão geral dos artigos

Código do artigo	Forma	Tipo da forma	Cor do corpo básico	A	B	C	D	H	L	S	T	Capacidade de carga N
K1641.2100051	B	com rosca fêmea	preto	100	17	9,5	M5	33	122	20	7,5	1000
K1641.2120061	B	com rosca fêmea	preto	120	21	11,4	M6	39	146	24	9	1000
K1641.2140081	B	com rosca fêmea	preto	140	24	14,2	M8	45	170	28	12	1000
K1641.2160081	B	com rosca fêmea	preto	160	28	15,5	M8	52	194	32	12	1000
K1641.2180101	B	com rosca fêmea	preto	180	31	16	M10	58	218	36	15	1000
K1641.2100053	B	com rosca fêmea	prata	100	17	9,5	M5	33	122	20	7,5	1000

## Puxadores de alumínio, montagem pelo lado traseiro

### Visão geral dos artigos

Código do artigo	Forma	Tipo da forma	Cor do corpo básico	A	B	C	D	H	L	S	T	Capacidade de carga N
K1641.2120063	B	com rosca fêmea	prata	120	21	11,4	M6	39	146	24	9	1000
K1641.2140083	B	com rosca fêmea	prata	140	24	14,2	M8	45	170	28	12	1000
K1641.2160083	B	com rosca fêmea	prata	160	28	15,5	M8	52	194	32	12	1000
K1641.2180103	B	com rosca fêmea	prata	180	31	16	M10	58	218	36	15	1000