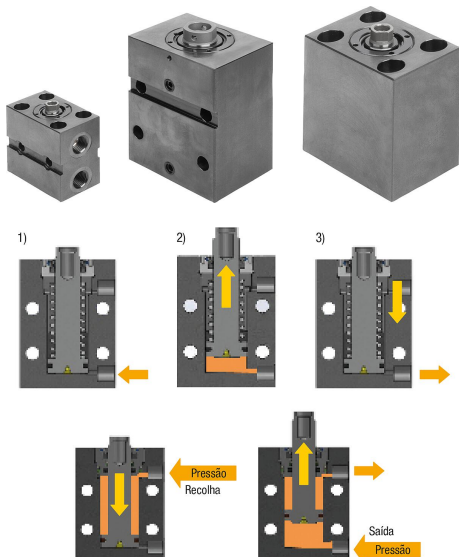


Cilindro de blocos hidráulico com raspador de metal atuação dupla/única com retorno de mola

Descrição do artigo/Imagens dos produtos



Descrição

Descrição do produto:

Os cilindros de bloco com rosca interna de haste do êmbolo são ideais para situações de aperto em que são necessários cursos curtos com forças elevadas. Os cilindros de bloco podem ser utilizados como cilindros de pressão ou tração. Vários posicionadores podem ser aparafusados nas hastes do êmbolo com rosca interna. Os cilindros de bloco asseguram uma alta pressão operacional e são fáceis de fixar com parafusos cilíndricos, devido ao seu formato compacto e cúbico de carcaça. Uma vedação hidráulica dupla é instalada nos cilindros do bloco como padrão. Isto cria vantagens técnicas na área da vedação do lado da haste para um funcionamento contínuo com baixas fugas. Os raspadores de metal são também instalados como padrão nos cilindros de bloco para evitar a penetração de lascas.

Material:

Carcaça e êmbolo em aço.
Vedação em NBR.

Versão:

Carcaça brunida.
Êmbolo endurecido.

Indicação:

Devem ser evitadas forças transversais nos cilindros do bloco.

Se o cilindro de bloco for aparafusado transversalmente ao eixo do cilindro, recomenda-se um apoio adicional do cilindro de bloco. Se o cilindro de bloco for utilizado como cilindro de pressão, o apoio deve ser do lado do fundo; se for utilizado como cilindro de tração, deve ser do lado da haste.

A carga dinâmica permitida durante o curso de avanço do êmbolo deve ser observada.

É necessária uma conexão de ventilação para os cilindros de bloco de atuação única.

A penetração de fluidos de corte e refrigeração no cilindro deve ser evitada.

As peças sob pressão não estão incluídas no fornecimento.

Observar as indicações de segurança.

Modo de operação:

- Conexão roscada.
- Conexão de flange o-ring.

Dados técnicos:

Pressão operacional máx.: 500 bar.

Montagem:

Ver contorno de construção.

Vantagens:

- Raspador de metal integrado.
- Possibilidades de fixação versáteis.
- Área do curso grande.
- Área do curso grande.

Cilindro de blocos hidráulico com raspador de metal atuação dupla/única com retorno de mola

Descrição do artigo/Imagens dos produtos

- Medidas de montagem reduzidas.
- Utilização de vedação hidráulica dupla.

Sob consulta:

Diâmetros e cursos de êmbolo maiores, bem como com controlo de posição.

Fornecimento:

Contém 2 pç. o-ring (em conexão de flange o-ring de acionamento).

Acessórios:

- Pino de apoio K0307.
- Apoios de esfera auto-alinhante K0282, K0302, K1164, K0287, K0288.
- Grippers forma sextavada K0386.

Indicação de desenho:

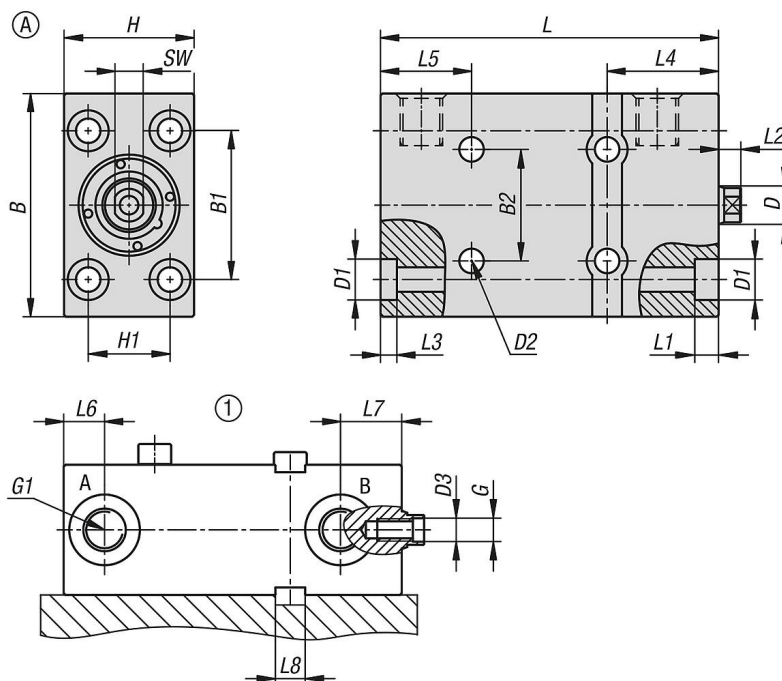
Forma A: furos longitudinais e transversais, conexão roscada

Forma B: lado inferior, furo central, conexão de flange o-ring

Forma C: lado da largura, conexão de flange o-ring

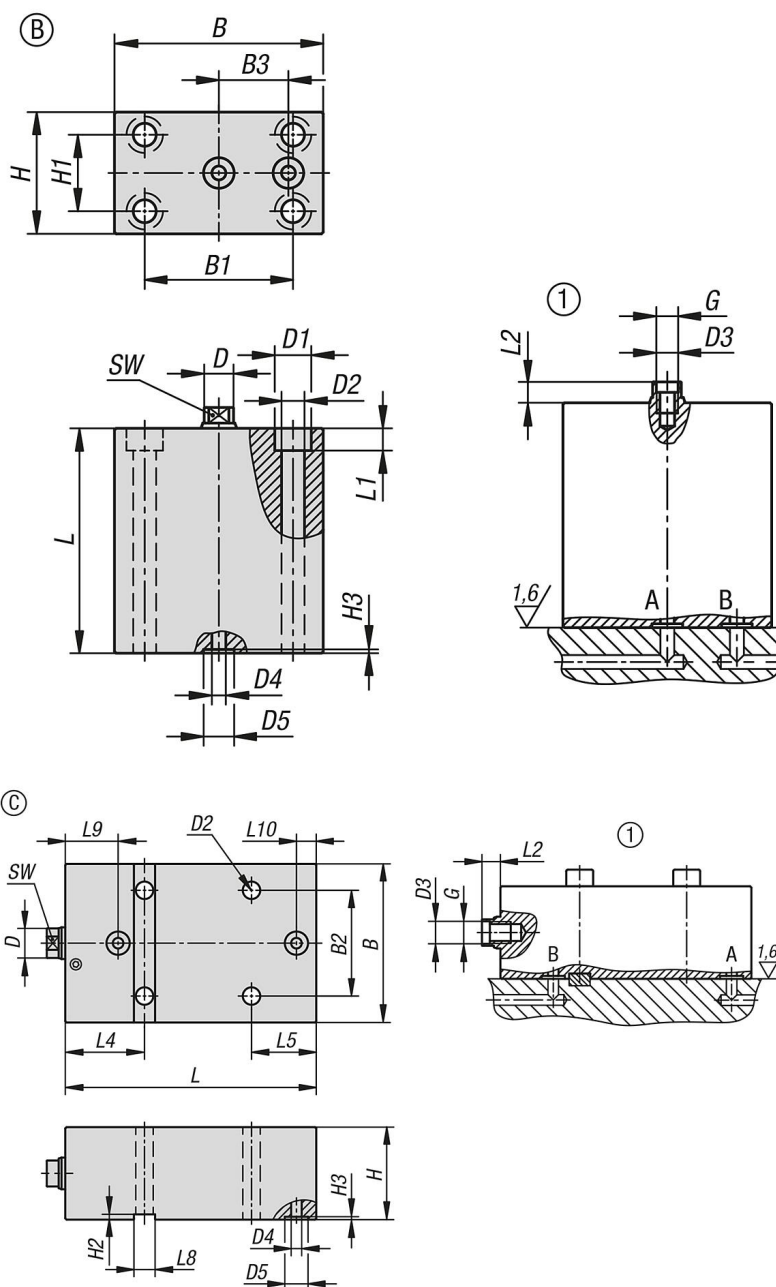
1) Contorno de construção

Desenhos



Cilindro de blocos hidráulico com raspador de metal atuação dupla/única com retorno de mola

Desenhos



Visão geral dos artigos

Cilindro de blocos hidráulico com raspador de metal, atuação dupla/única com retorno de mola

Código do artigo	Forma	Tipo da forma	Diâmetro do êmbolo	Curso	Tipo de conexão	B	B1	B2	B3	D	D1	D2	D3	D4	D5	G	G1	H	H1	H2	H3
K1859.160821011	A	atuação única	16	8	conexão roscada	60	40	30	-	10	11	6,5	6,3x3	-	-	M6x15	G1/4	35	22	2	-
K1859.162021011	A	atuação única	16	20	conexão roscada	60	40	30	-	10	11	6,5	6,3x3	-	-	M6x15	G1/4	35	22	2	-
K1859.200821011	A	atuação única	20	8	conexão roscada	60	40	40	-	12	11	6,5	8,5x3	-	-	M8x16	G1/4	35	22	2	-
K1859.202021011	A	atuação única	20	20	conexão roscada	60	40	40	-	12	11	6,5	8,5x3	-	-	M8x16	G1/4	35	22	2	-
K1859.250821011	A	atuação única	25	8	conexão roscada	65	50	50	-	16	14	8,5	10,5x4	-	-	M10x17	G1/4	45	30	2	-
K1859.252021011	A	atuação única	25	20	conexão roscada	65	50	50	-	16	14	8,5	10,5x4	-	-	M10x17	G1/4	45	30	2	-
K1859.321021011	A	atuação única	32	10	conexão roscada	75	55	55	-	20	18	10,5	12,5x4	-	-	M12x18	G1/4	55	35	3	-
K1859.322021011	A	atuação única	32	20	conexão roscada	75	55	55	-	20	18	10,5	12,5x4	-	-	M12x18	G1/4	55	35	3	-
K1859.401021011	A	atuação única	40	10	conexão roscada	85	63	63	-	25	18	10,5	16,5x7	-	-	M16x27	G1/4	63	40	3	-

Cilindro de blocos hidráulico com raspador de metal atuação dupla/ única com retorno de mola

Visão geral dos artigos

Código do artigo	Forma	Tipo da forma	Diâmetro do êmbolo	Curso	Tipo de conexão	B	B1	B2	B3	D	D1	D2	D3	D4	D5	G	G1	H	H1	H2	H3
K1859.402021011	A	atuação única	40	20	conexão roscada	85	63	63	-	25	18	10,5	16,5x7	-	-	M16x27	G1/4	63	40	3	-
K1859.161611011	A	atuação dupla	16	16	conexão roscada	60	40	30	-	10	11	6,5	6,3x3	-	-	M6x15	G1/4	35	22	2	-
K1859.163211011	A	atuação dupla	16	32	conexão roscada	60	40	30	-	10	11	6,5	6,3x3	-	-	M6x15	G1/4	35	22	2	-
K1859.165011011	A	atuação dupla	16	50	conexão roscada	60	40	30	-	10	11	6,5	6,3x3	-	-	M6x15	G1/4	35	22	2	-
K1859.201611011	A	atuação dupla	20	16	conexão roscada	60	40	40	-	12	11	6,5	8,5x3	-	-	M8x16	G1/4	35	22	2	-
K1859.203211011	A	atuação dupla	20	32	conexão roscada	60	40	40	-	12	11	6,5	8,5x3	-	-	M8x16	G1/4	35	22	2	-
K1859.205011011	A	atuação dupla	20	50	conexão roscada	60	40	40	-	12	11	6,5	8,5x3	-	-	M8x16	G1/4	35	22	2	-
K1859.252011011	A	atuação dupla	25	20	conexão roscada	65	50	50	-	16	14	8,5	10,5x4	-	-	M10x17	G1/4	45	30	2	-
K1859.255011011	A	atuação dupla	25	50	conexão roscada	65	50	50	-	16	14	8,5	10,5x4	-	-	M10x17	G1/4	45	30	2	-
K1859.322511011	A	atuação dupla	32	25	conexão roscada	75	55	55	-	20	18	10,5	12,5x4	-	-	M12x18	G1/4	55	35	3	-
K1859.325011011	A	atuação dupla	32	50	conexão roscada	75	55	55	-	20	18	10,5	12,5x4	-	-	M12x18	G1/4	55	35	3	-
K1859.402511011	A	atuação dupla	40	25	conexão roscada	85	63	63	-	25	18	10,5	16,5x7	-	-	M16x27	G1/4	63	40	3	-
K1859.405011011	A	atuação dupla	40	50	conexão roscada	85	63	63	-	25	18	10,5	16,5x7	-	-	M16x27	G1/4	63	40	3	-
K1859.160822021	B	atuação única	16	8	conexão de flange o-ring	60	40	-	20	10	11	6,5	6,3x3	4	8,8	M6x15	-	35	22	-	1,1
K1859.162022021	B	atuação única	16	20	conexão de flange o-ring	60	40	-	20	10	11	6,5	6,3x3	4	8,8	M6x15	-	35	22	-	1,1
K1859.200822021	B	atuação única	20	8	conexão de flange o-ring	60	40	-	22	12	11	6,5	8,5x3	4	8,8	M8x16	-	35	22	-	1,1
K1859.202022021	B	atuação única	20	20	conexão de flange o-ring	60	40	-	22	12	11	6,5	8,5x3	4	8,8	M8x16	-	35	22	-	1,1
K1859.250822021	B	atuação única	25	8	conexão de flange o-ring	65	50	-	25	16	14	8,5	10,5x4	4	9,8	M10x17	-	45	30	-	1,1
K1859.252022021	B	atuação única	25	20	conexão de flange o-ring	65	50	-	25	16	14	8,5	10,5x4	4	9,8	M10x17	-	45	30	-	1,1
K1859.321022021	B	atuação única	32	10	conexão de flange o-ring	75	55	-	27,5	20	18	10,5	12,5x4	5	9,8	M12x18	-	55	35	-	1,1
K1859.322022021	B	atuação única	32	20	conexão de flange o-ring	75	55	-	27,5	20	18	10,5	12,5x4	5	9,8	M12x18	-	55	35	-	1,1
K1859.401022021	B	atuação única	40	10	conexão de flange o-ring	85	63	-	31,5	25	18	10,5	16,5x7	5	9,8	M16x27	-	63	40	-	1,1
K1859.402022021	B	atuação única	40	20	conexão de flange o-ring	85	63	-	31,5	25	18	10,5	16,5x7	5	9,8	M16x27	-	63	40	-	1,1
K1859.161612021	B	atuação dupla	16	16	conexão de flange o-ring	60	40	-	20	10	11	6,5	6,3x3	4	8,8	M6x15	-	35	22	-	1,1
K1859.163212021	B	atuação dupla	16	32	conexão de flange o-ring	60	40	-	20	10	11	6,5	6,3x3	4	8,8	M6x15	-	35	22	-	1,1
K1859.165012021	B	atuação dupla	16	50	conexão de flange o-ring	60	40	-	20	10	11	6,5	6,3x3	4	8,8	M6x15	-	35	22	-	1,1
K1859.201612021	B	atuação dupla	20	16	conexão de flange o-ring	60	40	-	22	12	11	6,5	8,5x3	4	8,8	M8x16	-	35	22	-	1,1
K1859.203212021	B	atuação dupla	20	32	conexão de flange o-ring	60	40	-	22	12	11	6,5	8,5x3	4	8,8	M8x16	-	35	22	-	1,1
K1859.205012021	B	atuação dupla	20	50	conexão de flange o-ring	60	40	-	22	12	11	6,5	8,5x3	4	8,8	M8x16	-	35	22	-	1,1
K1859.252012021	B	atuação dupla	25	20	conexão de flange o-ring	65	50	-	25	16	14	8,5	10,5x4	4	9,8	M10x17	-	45	30	-	1,1
K1859.255012021	B	atuação dupla	25	50	conexão de flange o-ring	65	50	-	25	16	14	8,5	10,5x4	4	9,8	M10x17	-	45	30	-	1,1
K1859.322512021	B	atuação dupla	32	25	conexão de flange o-ring	75	55	-	27,5	20	18	10,5	12,5x4	5	9,8	M12x18	-	55	35	-	1,1
K1859.325012021	B	atuação dupla	32	50	conexão de flange o-ring	75	55	-	27,5	20	18	10,5	12,5x4	5	9,8	M12x18	-	55	35	-	1,1
K1859.402512021	B	atuação dupla	40	25	conexão de flange o-ring	85	63	-	31,5	25	18	10,5	16,5x7	5	9,8	M16x27	-	63	40	-	1,1
K1859.405012021	B	atuação dupla	40	50	conexão de flange o-ring	85	63	-	31,5	25	18	10,5	16,5x7	5	9,8	M16x27	-	63	40	-	1,1
K1859.160822031	C	atuação única	16	8	conexão de flange o-ring	60	-	30	-	10	-	6,5	6,3x3	4	8,8	M6x15	-	35	-	2	1,1
K1859.162022031	C	atuação única	16	20	conexão de flange o-ring	60	-	30	-	10	-	6,5	6,3x3	4	8,8	M6x15	-	35	-	2	1,1
K1859.200822031	C	atuação única	20	8	conexão de flange o-ring	60	-	40	-	12	-	6,5	8,5x3	4	8,8	M8x16	-	35	-	2	1,1
K1859.202022031	C	atuação única	20	20	conexão de flange o-ring	60	-	40	-	12	-	6,5	8,5x3	4	8,8	M8x16	-	35	-	2	1,1
K1859.250822031	C	atuação única	25	8	conexão de flange o-ring	65	-	50	-	16	-	8,5	10,5x4	4	9,8	M10x17	-	45	-	2	1,1
K1859.252022031	C	atuação única	25	20	conexão de flange o-ring	65	-	50	-	16	-	8,5	10,5x4	4	9,8	M10x17	-	45	-	2	1,1
K1859.321022031	C	atuação única	32	10	conexão de flange o-ring	75	-	55	-	20	-	10,5	12,5x4	5	9,8	M12x18	-	55	-	3	1,1
K1859.322022031	C	atuação única	32	20	conexão de flange o-ring	75	-	55	-	20	-	10,5	12,5x4	5	9,8	M12x18	-	55	-	3	1,1
K1859.401022031	C	atuação única	40	10	conexão de flange o-ring	85	-	63	-	25	-	10,5	16,5x7	5	9,8	M16x27	-	63	-	3	1,1
K1859.402022031	C	atuação única	40	20	conexão de flange o-ring	85	-	63	-	25	-	10,5	16,5x7	5	9,8	M16x27	-	63	-	3	1,1
K1859.161612031	C	atuação dupla	16	16	conexão de flange o-ring	60	-	30	-	10	-	6,5	6,3x3	4	8,8	M6x15	-	35	-	2	1,1
K1859.163212031	C	atuação dupla	16	32	conexão de flange o-ring	60	-	30	-	10	-	6,5	6,3x3	4	8,8	M6x15	-	35	-	2	1,1
K1859.165012031	C	atuação dupla	16	50	conexão de flange o-ring	60	-	30	-	10	-	6,5	6,3x3	4	8,8	M6x15	-	35	-	2	1,1
K1859.201612031	C	atuação dupla	20	16	conexão de flange o-ring	60	-	40	-	12	-	6,5	8,5x3	4	8,8	M8x16	-	35	-	2	1,1
K1859.203212031	C	atuação dupla	20	32	conexão de flange o-ring	60	-	40	-	12	-	6,5	8,5x3	4	8,8	M8x16	-	35	-	2	1,1
K1859.205012031	C	atuação dupla	20	50	conexão de flange o-ring	60	-	40	-	12	-	6,5	8,5x3	4	8,8	M8x16	-	35	-	2	1,1
K1859.252012031	C	atuação dupla	25	20	conexão de flange o-ring	65	-	50	-	16	-	8,5	10,5x4	4	9,8	M10x17	-	45	-	2	1,1
K1859.255012031	C	atuação dupla	25	50	conexão de flange o-ring	65	-	50	-	16	-	8,5	10,5x4	4	9,8	M10x17	-	45	-	2	1,1
K1859.322512031	C	atuação dupla	32	25	conexão de flange o-ring	75	-	55	-	20	-	10,5	12,5x4	5	9,8	M12x18	-	55	-	3	1,1
K1859.325012031	C	atuação dupla	32	50	conexão de flange o-ring	75	-	55	-	20	-	10,5	12,5x4	5	9,8	M12x18	-	55	-	3	1,1
K1859.402512031	C	atuação dupla	40	25	conexão de flange o-ring	85	-	63	-	25	-	10,5	16,5x7	5	9,8	M16x27	-	63	-	3	1,1
K1859.405012031	C	atuação dupla	40	50	conexão de flange o-ring	85	-	63	-	25	-	10,5	16,5x7	5	9,8	M16x27	-	63	-	3	1,1

Cilindro de blocos hidráulico com raspador de metal

Cilindro de blocos hidráulico com raspador de metal atuação dupla/ única com retorno de mola

Visão geral dos artigos

Código do artigo	Forma	Tipo da forma	Diâmetro do êmbolo	Curso	L	L1	L2	L3	L4	L5	L6	L7	L8	L9	L10	SW	superfície de pistão aplicável (cm ²)	Força de compressão a 100 bar (kN)	Força de tração a 100 bar (kN)
K1859.160821011	A	atuação única	16	8	56	6,4	6	4,4	30	-	11	16,5	8	-	-	8	2	2	-
K1859.162021011	A	atuação única	16	20	91	6,4	6	4,4	30	-	11	16,5	8	-	-	8	2	2	-
K1859.200821011	A	atuação única	20	8	61	6,4	7	4,4	30	-	11	16,5	8	-	-	10	3,1	3,1	-
K1859.202021011	A	atuação única	20	20	95	6,4	7	4,4	30	-	11	16,5	8	-	-	10	3,1	3,1	-
K1859.250821011	A	atuação única	25	8	64	8,6	7	6,4	33	-	11	18	10	-	-	13	4,9	4,9	-
K1859.252021011	A	atuação única	25	20	94	8,6	7	6,4	33	-	11	18	10	-	-	13	4,9	4,9	-
K1859.321021011	A	atuação única	32	10	75	10,6	10	7,6	38	-	11	22	12	-	-	17	8	8	-
K1859.322021011	A	atuação única	32	20	100	10,6	10	7,6	38	-	11	22	12	-	-	17	8	8	-
K1859.401021011	A	atuação única	40	10	79	10,6	10	10,6	40	-	11	24	12	-	-	22	12,5	12,6	-
K1859.402021011	A	atuação única	40	20	104	10,6	10	10,6	40	-	11	24	12	-	-	22	12,5	12,6	-
K1859.161611011	A	atuação dupla	16	16	56	6,4	6	4,4	30	-	11	16,5	8	-	-	8	2	2	1,2
K1859.163211011	A	atuação dupla	16	32	73	6,4	6	4,4	30	-	11	16,5	8	-	-	8	2	2	1,2
K1859.165011011	A	atuação dupla	16	50	91	6,4	6	4,4	30	24,5	11	16,5	8	-	-	8	2	2	1,2
K1859.201611011	A	atuação dupla	20	16	61	6,4	7	4,4	30	-	11	16,5	8	-	-	10	3,1	3,1	2
K1859.203211011	A	atuação dupla	20	32	77	6,4	7	4,4	30	-	11	16,5	8	-	-	10	3,1	3,1	2
K1859.205011011	A	atuação dupla	20	50	95	6,4	7	4,4	30	24,5	11	16,5	8	-	-	10	3,1	3,1	2
K1859.252011011	A	atuação dupla	25	20	64	8,6	7	6,4	33	-	11	18	10	-	-	13	4,9	4,9	2,9
K1859.255011011	A	atuação dupla	25	50	94	8,6	7	6,4	33	26	11	18	10	-	-	13	4,9	4,9	2,9
K1859.322511011	A	atuação dupla	32	25	75	10,6	10	7,6	38	-	11	22	12	-	-	17	8	8	4,9
K1859.325011011	A	atuação dupla	32	50	100	10,6	10	7,6	38	27	11	22	12	-	-	17	8	8	4,9
K1859.402511011	A	atuação dupla	40	25	79	10,6	10	10,6	40	-	11	24	12	-	-	22	12,5	12,6	7,7
K1859.405011011	A	atuação dupla	40	50	104	10,6	10	10,6	40	27	11	24	12	-	-	22	12,5	12,6	7,7
K1859.160822021	B	atuação única	16	8	56	6,4	6	-	-	-	-	-	-	-	-	8	2	2	-
K1859.162022021	B	atuação única	16	20	91	6,4	6	-	-	-	-	-	-	-	-	8	2	2	-
K1859.200822021	B	atuação única	20	8	61	6,4	7	-	-	-	-	-	-	-	-	10	3,1	3,1	-
K1859.202022021	B	atuação única	20	20	95	6,4	7	-	-	-	-	-	-	-	-	10	3,1	3,1	-
K1859.250822021	B	atuação única	25	8	64	8,6	7	-	-	-	-	-	-	-	-	13	4,9	4,9	-
K1859.252022021	B	atuação única	25	20	94	8,6	7	-	-	-	-	-	-	-	-	13	4,9	4,9	-
K1859.321022021	B	atuação única	32	10	75	10,6	10	-	-	-	-	-	-	-	-	17	8	8	-
K1859.322022021	B	atuação única	32	20	100	10,6	10	-	-	-	-	-	-	-	-	17	8	8	-
K1859.401022021	B	atuação única	40	10	79	10,6	10	-	-	-	-	-	-	-	-	22	12,5	12,6	-
K1859.402022021	B	atuação única	40	20	104	10,6	10	-	-	-	-	-	-	-	-	22	12,5	12,6	-
K1859.161612021	B	atuação dupla	16	16	56	6,4	6	-	-	-	-	-	-	-	-	8	2	2	1,2
K1859.163212021	B	atuação dupla	16	32	73	6,4	6	-	-	-	-	-	-	-	-	8	2	2	1,2
K1859.165012021	B	atuação dupla	16	50	91	6,4	6	-	-	-	-	-	-	-	-	8	2	2	1,2
K1859.201612021	B	atuação dupla	20	16	61	6,4	7	-	-	-	-	-	-	-	-	10	3,1	3,1	2
K1859.203212021	B	atuação dupla	20	32	77	6,4	7	-	-	-	-	-	-	-	-	10	3,1	3,1	2
K1859.205012021	B	atuação dupla	20	50	95	6,4	7	-	-	-	-	-	-	-	-	10	3,1	3,1	2
K1859.252012021	B	atuação dupla	25	20	64	8,6	7	-	-	-	-	-	-	-	-	13	4,9	4,9	2,9
K1859.255012021	B	atuação dupla	25	50	94	8,6	7	-	-	-	-	-	-	-	-	13	4,9	4,9	2,9
K1859.322512021	B	atuação dupla	32	25	75	10,6	10	-	-	-	-	-	-	-	-	17	8	8	4,9
K1859.325012021	B	atuação dupla	32	50	100	10,6	10	-	-	-	-	-	-	-	-	17	8	8	4,9
K1859.402512021	B	atuação dupla	40	25	79	10,6	10	-	-	-	-	-	-	-	-	22	12,5	12,6	7,7
K1859.405012021	B	atuação dupla	40	50	104	10,6	10	-	-	-	-	-	-	-	-	22	12,5	12,6	7,7
K1859.160822031	C	atuação única	16	8	56	-	-	-	30	-	-	-	8	20,5	7	8	2	2	-
K1859.162022031	C	atuação única	16	20	91	-	-	-	30	-	-	-	8	20,5	7	8	2	2	-
K1859.200822031	C	atuação única	20	8	61	-	-	-	30	-	-	-	8	20	7,5	10	3,1	3,1	-
K1859.202022031	C	atuação única	20	20	95	-	-	-	30	-	-	-	8	20	7,5	10	3,1	3,1	-
K1859.250822031	C	atuação única	25	8	64	-	-	-	33	-	-	-	10	21	7,5	13	4,9	4,9	-
K1859.252022031	C	atuação única	25	20	94	-	-	-	33	-	-	-	10	21	7,5	13	4,9	4,9	-
K1859.321022031	C	atuação única	32	10	75	-	-	-	38	-	-	-	12	25	10	17	8	8	-
K1859.322022031	C	atuação única	32	20	100	-	-	-	38	-	-	-	12	25	10	17	8	8	-
K1859.401022031	C	atuação única	40	10	79	-	-	-	40	-	-	-	12	27	10	22	12,5	12,6	-
K1859.402022031	C	atuação única	40	20	104	-	-	-	40	-	-	-	12	27	10	22	12,5	12,6	-
K1859.161612031	C	atuação dupla	16	16	56	-	-	-	30	-	-	-	8	20,5	7	8	2	2	1,2
K1859.163212031	C	atuação dupla	16	32	73	-	-	-	30	-	-	-	8	20,5	7	8	2	2	1,2
K1859.165012031	C	atuação dupla	16	50	91	-	-	-	30	24,5	-	-	8	20,5	7	8	2	2	1,2
K1859.201612031	C	atuação dupla	20	16	61	-	-	-	30	-	-	-	8	20	7,5	10	3,1	3,1	2
K1859.203212031	C	atuação dupla	20	32	77	-	-	-	30	-	-	-	8	20	7,5	10	3,1	3,1	2
K1859.205012031	C	atuação dupla	20	50	95	-	-	-	30	24,5	-	-	8	20	7,5	10	3,1	3,1	2
K1859.252012031	C	atuação dupla	25	20	64	-	-	-	33	-	-	-	10	21	7,5	13	4,9	4,9	2,9

Cilindro de blocos hidráulico com raspador de metal atuação dupla/ única com retorno de mola

Visão geral dos artigos

Código do artigo	Forma	Tipo da forma	Diâmetro do êmbolo	Curso	L	L1	L2	L3	L4	L5	L6	L7	L8	L9	L10	SW	superfície de pistão aplicável (cm ²)	Força de compressão a 100 bar (kN)	Força de tração a 100 bar (kN)
K1859.255012031	C	atuação dupla	25	50	94	-	-	-	33	26	-	-	10	21	7,5	13	4,9	4,9	2,9
K1859.322512031	C	atuação dupla	32	25	75	-	-	-	38	-	-	-	12	25	10	17	8	8	4,9
K1859.325012031	C	atuação dupla	32	50	100	-	-	-	38	27	-	-	12	25	10	17	8	8	4,9
K1859.402512031	C	atuação dupla	40	25	79	-	-	-	40	-	-	-	12	27	10	22	12,5	12,6	7,7
K1859.405012031	C	atuação dupla	40	50	104	-	-	-	40	27	-	-	12	27	10	22	12,5	12,6	7,7