

Olhais de suspensão esféricos autotravantes, aço inoxidável

Descrição do artigo/Imagens dos produtos



Descrição

Material:

Pino em aço inoxidável 1.4542.
Manilha em aço inoxidável 1.4571.
Botão de pressão de alumínio.

Versão:

Pino endurecido.

Indicação:

Olhais de suspensão esféricos são utilizados como elementos rápidos e simples para o suporte de carga e atuam com manilha móvel.

Ao pressionar o botão de pressão, as esferas destravam.

Ao soltar o botão de pressão, as esferas travam novamente com segurança.

- Resistente à corrosão e às intempéries.
- Pino de alta resistência e endurecido, permite cargas extremas com máxima proteção contra desgaste.
- Certificação TÜV.

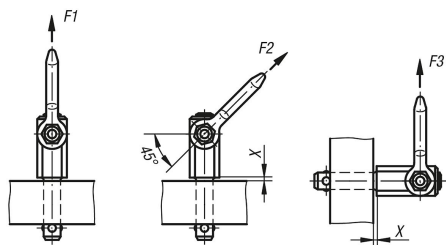
Dados X mín., F1, F2 e F3 com fator de segurança 5:1.

Faixa de temperatura:

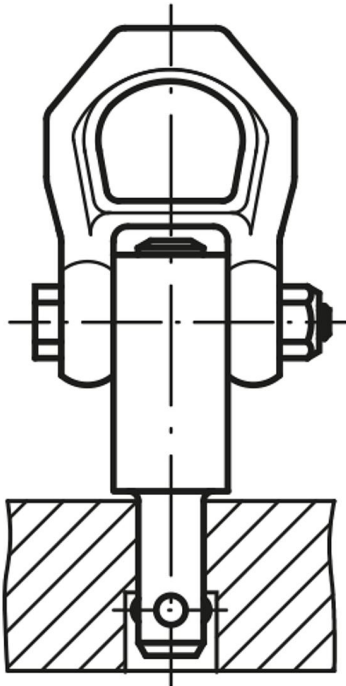
máx. +250 °C.

Acessórios:

Buchas de alojamento K1921/K1922.

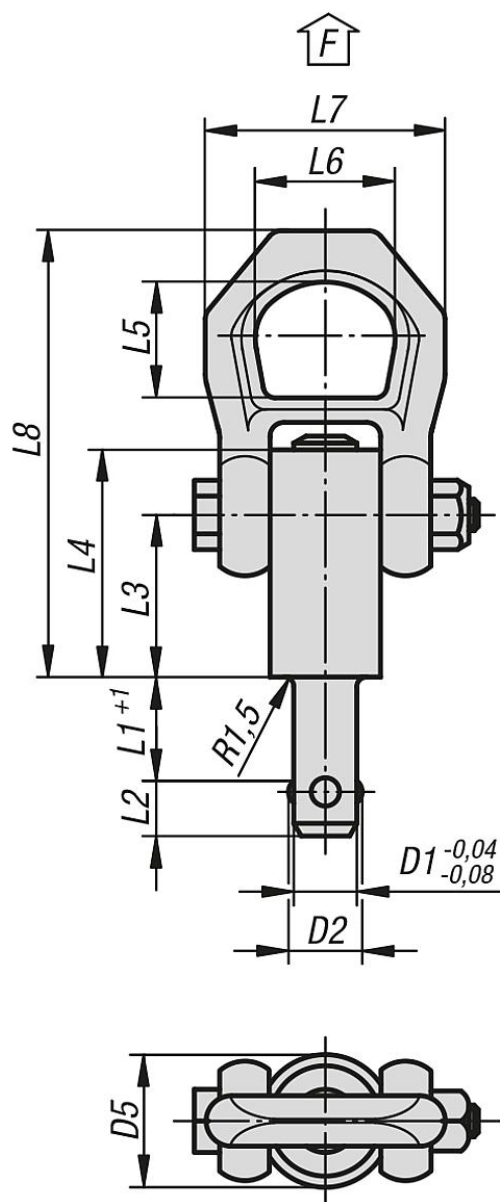


Descrição do artigo/Imagens dos produtos



Olhais de suspensão esféricos autotravantes, aço inoxidável

Desenhos



Visão geral dos artigos

Olhal de suspensão esférico autotravante e em aço inoxidável

| Código do artigo | D1 | D2 | D5 | L1 | L2 | L3 | L4 | L5 | L6 | L7 | L8 | X mín. | X máx. | Furo de alojamento H11 | F1 kN | F2 kN | F3 kN |
|------------------|----|------|------|----|------|------|----|----|----|----|------|-----------|-----------|------------------------------|----------|----------|----------|
| K1919.12108X10 | 8 | 9,35 | 21,5 | 10 | 8,75 | 25,7 | 36 | 27 | 30 | 49 | 87,5 | 1,5 | 5 | 8 | 1,5 | 1,2 | 0,5 |
| K1919.12108X15 | 8 | 9,35 | 21,5 | 15 | 8,75 | 25,7 | 36 | 27 | 30 | 49 | 87,5 | 1,5 | 10 | 8 | 1,5 | 1,2 | 0,5 |
| K1919.12108X25 | 8 | 9,35 | 21,5 | 25 | 8,75 | 25,7 | 36 | 27 | 30 | 49 | 87,5 | 1,5 | 15 | 8 | 1,5 | 1,2 | 0,5 |
| K1919.12108X35 | 8 | 9,35 | 21,5 | 35 | 8,75 | 25,7 | 36 | 27 | 30 | 49 | 87,5 | 1,5 | 15 | 8 | 1,5 | 1,2 | 0,5 |
| K1919.12110X15 | 10 | 11,7 | 21,5 | 15 | 10,2 | 25,7 | 36 | 27 | 30 | 49 | 87,5 | 1,5 | 10 | 10 | 2,7 | 2,4 | 2,1 |
| K1919.12110X25 | 10 | 11,7 | 21,5 | 25 | 10,2 | 25,7 | 36 | 27 | 30 | 49 | 87,5 | 1,5 | 10 | 10 | 2,7 | 2,4 | 2,1 |
| K1919.12110X35 | 10 | 11,7 | 21,5 | 35 | 10,2 | 25,7 | 36 | 27 | 30 | 49 | 87,5 | 1,5 | 10 | 10 | 2,7 | 2,4 | 2,1 |
| K1919.12110X50 | 10 | 11,7 | 21,5 | 50 | 10,2 | 25,7 | 36 | 27 | 30 | 49 | 87,5 | 1,5 | 10 | 10 | 2,7 | 2,4 | 2,1 |
| K1919.12112X15 | 12 | 14,2 | 21,5 | 15 | 11 | 25,7 | 36 | 27 | 30 | 49 | 87,5 | 1,5 | 10 | 12 | 3,5 | 3,2 | 2,8 |
| K1919.12112X25 | 12 | 14,2 | 21,5 | 25 | 11 | 25,7 | 36 | 27 | 30 | 49 | 87,5 | 1,5 | 15 | 12 | 3,5 | 3,2 | 2,8 |

Olhais de suspensão esféricos autotravantes, aço inoxidável

Visão geral dos artigos

| Código do artigo | D1 | D2 | D5 | L1 | L2 | L3 | L4 | L5 | L6 | L7 | L8 | X min. | X máx. | Furo de alojamento H11 | F1 kN | F2 kN | F3 kN |
|-----------------------|----|------|------|----|------|------|------|------|----|----|------|--------|--------|------------------------|-------|-------|-------|
| K1919.12112X35 | 12 | 14,2 | 21,5 | 35 | 11 | 25,7 | 36 | 27 | 30 | 49 | 87,5 | 1,5 | 15 | 12 | 3,5 | 3,2 | 2,8 |
| K1919.12112X50 | 12 | 14,2 | 21,5 | 50 | 11 | 25,7 | 36 | 27 | 30 | 49 | 87,5 | 1,5 | 15 | 12 | 3,5 | 3,2 | 2,8 |
| K1919.12516X25 | 16 | 18,6 | 25 | 25 | 15,1 | 31 | 44,5 | 27 | 30 | 49 | 92,8 | 1,5 | 15 | 16 | 4,8 | 4,5 | 4,1 |
| K1919.12516X50 | 16 | 18,6 | 25 | 50 | 15,1 | 31 | 44,5 | 27 | 30 | 49 | 92,8 | 1,5 | 35 | 16 | 4,8 | 4,5 | 4,1 |
| K1919.12516X75 | 16 | 18,6 | 25 | 75 | 15,1 | 31 | 44,5 | 27 | 30 | 49 | 92,8 | 1,5 | 40 | 16 | 4,8 | 4,5 | 4,1 |
| K1919.13020X50 | 20 | 24,5 | 30 | 50 | 19,7 | 36,5 | 52 | 32,6 | 36 | 56 | 114 | 1,5 | 25 | 20 | 10 | 8,5 | 6,5 |
| K1919.13020X75 | 20 | 24,5 | 30 | 75 | 19,7 | 36,5 | 52 | 32,6 | 36 | 56 | 114 | 1,5 | 30 | 20 | 10 | 8,5 | 6,5 |