

Macacos com rosca (calços de altura reguláveis) com superfície de assento plana, em alumínio

Descrição do artigo/Imagens dos produtos



Descrição

Material:

Alumínio (resistência à tração 400 N/mm²).

Fuso de aço temperado.

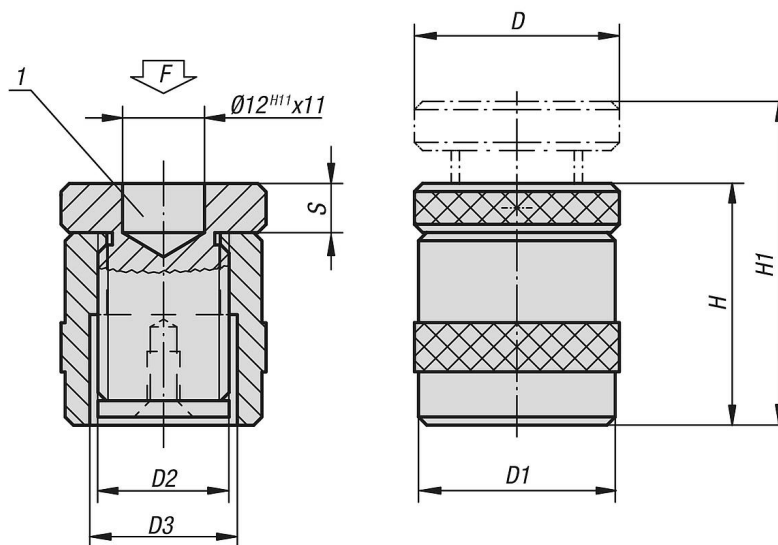
Versão:

Rosca trapezoidal com autobloqueio, fuso com trava de fim de curso.

Indicação de desenho:

1) Furo de centragem para o artigo K1961

Desenhos



Visão geral dos artigos

Macacos com rosca (calços reguláveis de altura) com superfície de assento plana, em alumínio

Código do artigo	D	D1	D2	D3	H	H1	S	F máx. kN
K1943.01	50	50	Tr 30X4	36	42	52	12	30
K1943.02	50	50	Tr 30X4	36	50	70	12	30
K1943.03	50	50	Tr 30X4	36	70	100	12	30

Macacos com rosca (calços de altura reguláveis) com superfície de assento plana, em alumínio

Visão geral dos artigos
