

Grampo giratório hidráulico compacto atuação dupla/única com retorno de mola

Descrição do artigo/Imagens dos produtos



Descrição

Descrição do produto:

Os grampos giratórios compactos são projetados para dispositivos de fixação nos quais os pontos de fixação devem estar livres na inserção ou remoção. Além disso, são adequados para condições de instalação reduzidas. Os grampos giratórios compactos trabalham como cilindros de tração de atuação única ou dupla. Existem três tipos de carcaças disponíveis, bem como diferentes tipos de acionamentos para os grampos giratórios compactos. O movimento de aperto é iniciado por um movimento rotativo combinado com um movimento de elevação sobrepostos. O curso real de aperto ocorre em um movimento linear. Existe uma variedade de opções disponíveis com um ângulo de oscilação à esquerda ou à direita de 90°.

Material:

Carcaça e êmbolo em aço.
Vedação em NBR.

Versão:

Carcaça brunida.
Êmbolo endurecido.

Indicação:

Se o caudal volumétrico permitido for excedido no grampo giratório, uma válvula de retenção de estrangulamento deve ser instalada em série.

A pressão operacional permitida dos grampos giratórios depende do comprimento do braço de fixação.

Ao montar os braços de fixação, eles devem ser segurados para evitar danificar as guias lineares de esferas dos grampos giratórios.

Dependendo da conexão de ventilação, o filtro sinterizado dos grampos giratórios de atuação única deve ser substituído por um tampão roscado.

O braço de fixação para o grampo giratório compacto está incluído no fornecimento.

Observar as indicações de segurança.

Modo de operação:

- Conexão roscada.
- Conexão de flange o-ring.
- Canais perfurados.

Dados técnicos:

Pressão operacional máx.: 350 bar.

Montagem:

Ver contorno de construção.

Vantagens:

- Estrutura compacta.
- Muitas variantes.
- Acesso sem colisões à peça de trabalho.

Fornecimento:

- 1 peça, porca ranhurada M27x1,5 (apenas em grampos giratórios compactos K1862.14081104190100, K1862.14081104190200, K1862.14062104190100, K1862.14062104190200).

Grampo giratório hidráulico compacto atuação dupla/única com retorno de mola

Descrição do artigo/Imagens dos produtos



- 1 peça, parafuso ou porca para suporte de braço de fixação.

Acessórios:

Braço de fixação para grampo giratório compacto K1863.

Indicação de desenho:

Forma AGW: flange em cima, Conexão roscada

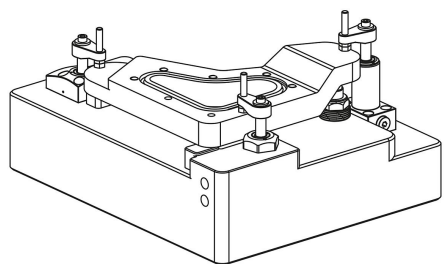
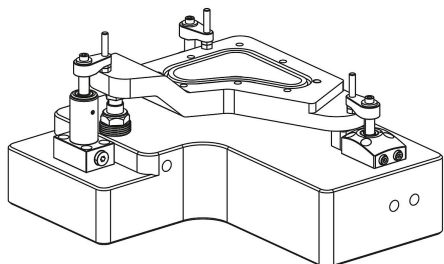
Forma AOF: flange em cima, Conexão de flange O-Ring

Forma BGW: flange em baixo, Conexão roscada

Forma BOF: flange em baixo, Conexão de flange O-Ring

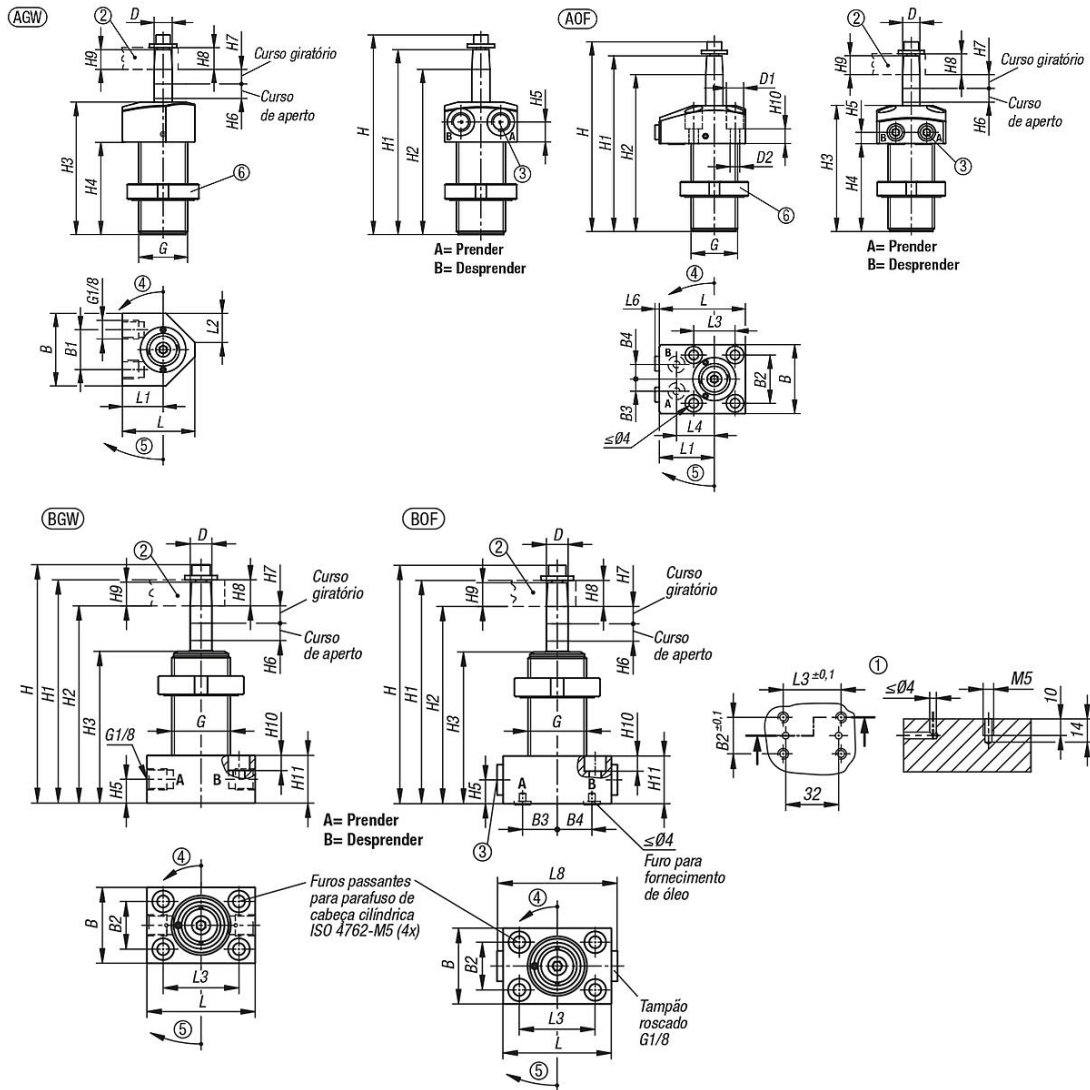
Forma C: rosca de aparafusamento

- 1) Contorno de construção
- 2) Veja os acessórios
- 3) Em cilindros de atuação única, a conexão é equipada com um filtro sinterizado
- 4) giratório à esquerda
- 5) giratório à direita
- 6) incluídos no fornecimento



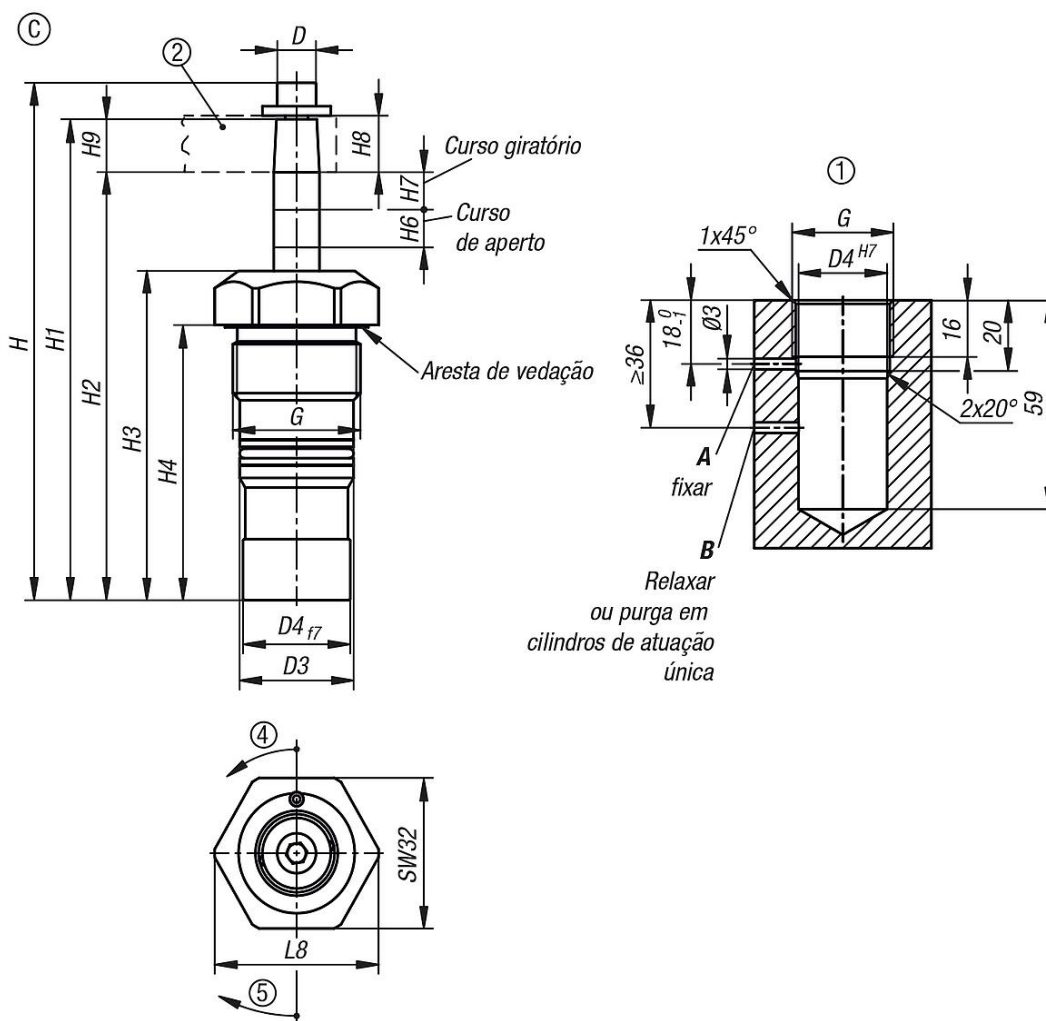
Grampo giratório hidráulico compacto atuação dupla/única com retorno de mola

Desenhos



Grampo giratório hidráulico compacto atuação dupla/única com retorno de mola

Desenhos



Visão geral dos artigos

Grampo giratório hidráulico compacto atuação dupla/única com retorno de mola

Código do artigo	Forma	Tipo da forma	Tipo de conexão	Direção de oscilação	Diâmetro do êmbolo	Curso	B	B1	B2	B3	B4	D	D1	D2	D3	D4	G
K1862.14081104190100	A	atuação dupla	conexão roscada	à direita	14	8	40	22	-	-	-	10	-	-	-	-	M27x1,5
K1862.14081204190100	A	atuação dupla	conexão de flange o-ring	à direita	14	8	40	-	28	7	8,5	10	10	5,5	-	-	M27x1,5
K1862.14081104190200	A	atuação dupla	conexão roscada	à esquerda	14	8	40	22	-	-	-	10	-	-	-	-	M27x1,5
K1862.14081204190200	A	atuação dupla	conexão de flange o-ring	à esquerda	14	8	40	-	28	7	8,5	10	10	5,5	-	-	M27x1,5
K1862.14062104190100	A	atuação única	conexão roscada	à direita	14	6	40	22	-	-	-	10	-	-	-	-	M27x1,5
K1862.14062204190100	A	atuação única	conexão de flange o-ring	à direita	14	6	40	-	28	7	8,5	10	10	5,5	-	-	M27x1,5
K1862.14062104190200	A	atuação única	conexão roscada	à esquerda	14	6	40	22	-	-	-	10	-	-	-	-	M27x1,5
K1862.14062204190200	A	atuação única	conexão de flange o-ring	à esquerda	14	6	40	-	28	7	8,5	10	10	5,5	-	-	M27x1,5
K1862.14081105190100	B	atuação dupla	conexão roscada	à direita	14	8	35	-	22	-	-	10	-	-	-	-	M27x1,5
K1862.14081205190100	B	atuação dupla	conexão de flange o-ring	à direita	14	8	35	-	22	16	16	10	-	-	-	-	M27x1,5
K1862.14081105190200	B	atuação dupla	conexão roscada	à esquerda	14	8	35	-	22	-	-	10	-	-	-	-	M27x1,5
K1862.14081205190200	B	atuação dupla	conexão de flange o-ring	à esquerda	14	8	35	-	22	16	16	10	-	-	-	-	M27x1,5
K1862.14062105190100	B	atuação única	conexão roscada	à direita	14	6	35	-	22	-	-	10	-	-	-	-	M27x1,5
K1862.14062205190100	B	atuação única	conexão de flange o-ring	à direita	14	6	35	-	22	16	16	10	-	-	-	-	M27x1,5
K1862.14062105190200	B	atuação única	conexão roscada	à esquerda	14	6	35	-	22	-	-	10	-	-	-	-	M27x1,5
K1862.14062205190200	B	atuação única	conexão de flange o-ring	à esquerda	14	6	35	-	22	16	16	10	-	-	-	-	M27x1,5
K1862.14081306190100	C	atuação dupla	canais perfurados	à direita	14	8	-	-	-	-	-	10	-	-	24,5	25	M28x1,5
K1862.14081306190200	C	atuação dupla	canais perfurados	à esquerda	14	8	-	-	-	-	-	10	-	-	24,5	25	M28x1,5

Grampo giratório hidráulico compacto atuação dupla/única com retorno de mola

Visão geral dos artigos

Código do artigo	Forma	Tipo da forma	Tipo de conexão	Direção de oscilação	Diâmetro do êmbolo	Curso	B	B1	B2	B3	B4	D	D1	D2	D3	D4	G
K1862.14062306190100	C	atuação única	canais perfurados	à direita	14	6	-	-	-	-	-	10	-	-	24,5	25	M28x1,5
K1862.14062306190200	C	atuação única	canais perfurados	à esquerda	14	6	-	-	-	-	-	10	-	-	24,5	25	M28x1,5

Código do artigo	Forma	H	H1	H2	H3	H4	H5	H6	H7	H8	H9	H10	H11	L	L1	L2	L3	L4	L6	L8	Caudal volumétrico máx. (cm ³ /s)	Necessidade de óleo/trajetória (cm ³)
K1862.14081104190100	A	110	103	91	73	51	11	8	8	12	11,5	-	-	40	22,5	16x45°	-	-	-	-	2,5	1,2
K1862.14081204190100	A	110	103	91	73	51	6,5	8	8	12	11,5	8,5	-	50	32	-	24	22	2,5	-	2,5	1,2
K1862.14081104190200	A	110	103	91	73	51	11	8	8	12	11,5	-	-	40	22,5	16x45°	-	-	-	-	2,5	1,2
K1862.14081204190200	A	110	103	91	73	51	6,5	8	8	12	11,5	8,5	-	50	32	-	24	22	2,5	-	2,5	1,2
K1862.14062104190100	A	110	103	91	73	51	11	6	10	12	11,5	-	-	40	22,5	16x45°	-	-	-	-	2,5	1,2
K1862.14062204190100	A	110	103	91	73	51	6,5	6	10	12	11,5	8,5	-	50	32	-	24	22	2,5	-	2,5	1,2
K1862.14062104190200	A	110	103	91	73	51	11	6	10	12	11,5	-	-	40	22,5	16x45°	-	-	-	-	2,5	1,2
K1862.14062204190200	A	110	103	91	73	51	6,5	6	10	12	11,5	8,5	-	50	32	-	24	22	2,5	-	2,5	1,2
K1862.14081105190100	B	110	103	91	70	-	11	8	8	12	11,5	7	22	50	-	-	35	-	-	-	2,5	1,2
K1862.14081205190100	B	110	103	91	70	-	11	8	8	12	11,5	7	22	50	-	-	35	-	-	58	2,5	1,2
K1862.14081105190200	B	110	103	91	70	-	11	8	8	12	11,5	7	22	50	-	-	35	-	-	-	2,5	1,2
K1862.14081205190200	B	110	103	91	70	-	11	8	8	12	11,5	7	22	50	-	-	35	-	-	58	2,5	1,2
K1862.14062105190100	B	110	103	91	70	-	11	6	10	12	11,5	7	22	50	-	-	35	-	-	-	2,5	1,2
K1862.14062205190100	B	110	103	91	70	-	11	6	10	12	11,5	7	22	50	-	-	35	-	-	-	2,5	1,2
K1862.14062105190200	B	110	103	91	70	-	11	6	10	12	11,5	7	22	50	-	-	35	-	-	-	2,5	1,2
K1862.14062205190200	B	110	103	91	70	-	11	6	10	12	11,5	7	22	50	-	-	35	-	-	-	2,5	1,2
K1862.14081306190100	C	110	103	91	70	58	-	8	8	12	11,5	-	-	-	-	-	-	-	-	36	2,5	1,2
K1862.14081306190200	C	110	103	91	70	58	-	8	8	12	11,5	-	-	-	-	-	-	-	-	36	2,5	1,2
K1862.14062306190100	C	110	103	91	70	58	-	6	10	12	11,5	-	-	-	-	-	-	-	-	36	2,5	1,2
K1862.14062306190200	C	110	103	91	70	58	-	6	10	12	11,5	-	-	-	-	-	-	-	-	36	2,5	1,2