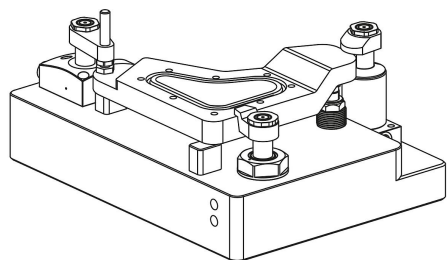


Grampo giratório hidráulico atuação dupla/única com retorno de mola

Descrição do artigo/Imagens dos produtos



Descrição

Descrição do produto:

Os grampos giratórios são projetados para dispositivos de fixação nos quais os pontos de fixação devem estar livres na inserção ou remoção. Os grampos giratórios trabalham como cilindros de tração de atuação única ou dupla. Existem três tipos de carcaças disponíveis, bem como diferentes tipos de acionamentos para os grampos giratórios. O movimento de aperto é iniciado por um movimento rotativo combinado com um movimento de elevação sobrepostos. O curso real de aperto ocorre, então, em um movimento linear. Existe uma variedade de opções disponíveis com um ângulo de oscilação à esquerda ou à direita de 90°. Os grampos giratórios são duráveis, pois dispõem de um raspador de metal para proteção contra cavacos. Além disso, a proteção contra sobrecarga protege o mecanismo de rotação de danos em caso de bloqueios durante o processo de rotação.

Material:

Carcaça e êmbolo em aço.
Vedação em NBR.

Versão:

Carcaça brunida.
Êmbolo endurecido.

Indicação:

Se o caudal volumétrico permitido for excedido no grampo giratório, uma válvula de retenção de estrangulamento deve ser instalada em série.

A pressão operacional permitida dos grampos giratórios depende do comprimento do braço de fixação.

Ao montar os braços de fixação, eles devem ser segurados para evitar danificar as guias lineares de esferas dos grampos giratórios.

Dependendo da conexão de ventilação, o filtro sinterizado dos grampos giratórios de atuação única deve ser substituído por um tampão roscado.

O braço de fixação para o grampo giratório está incluído no fornecimento.

Observar as indicações de segurança.

Modo de operação:

- Conexão roscada.
- Conexão de flange o-ring.
- Canais perfurados.

Dados técnicos:

Pressão operacional máx.: 500 bar.

Montagem:

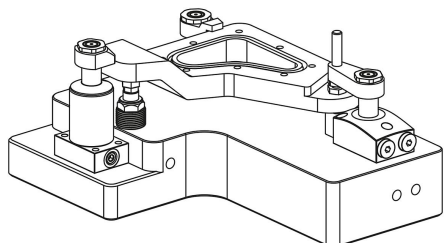
Ver contorno de construção.

Vantagens:

- Raspador de metal integrado.
- Proteção contra sobrecarga integrada.
- Acesso sem colisões à peça de trabalho.
- Muitas variantes.
- Fornecimento de pressão por meio de diferentes opções de conexão flexíveis.

Grampo giratório hidráulico atuação dupla/única com retorno de mola

Descrição do artigo/Imagens dos produtos



Fornecimento:

- 1 peça, parafuso ou porca para suporte de braço de fixação incluído.

Acessórios:

Braço de fixação para grampo giratório K1865.

Indicação de desenho:

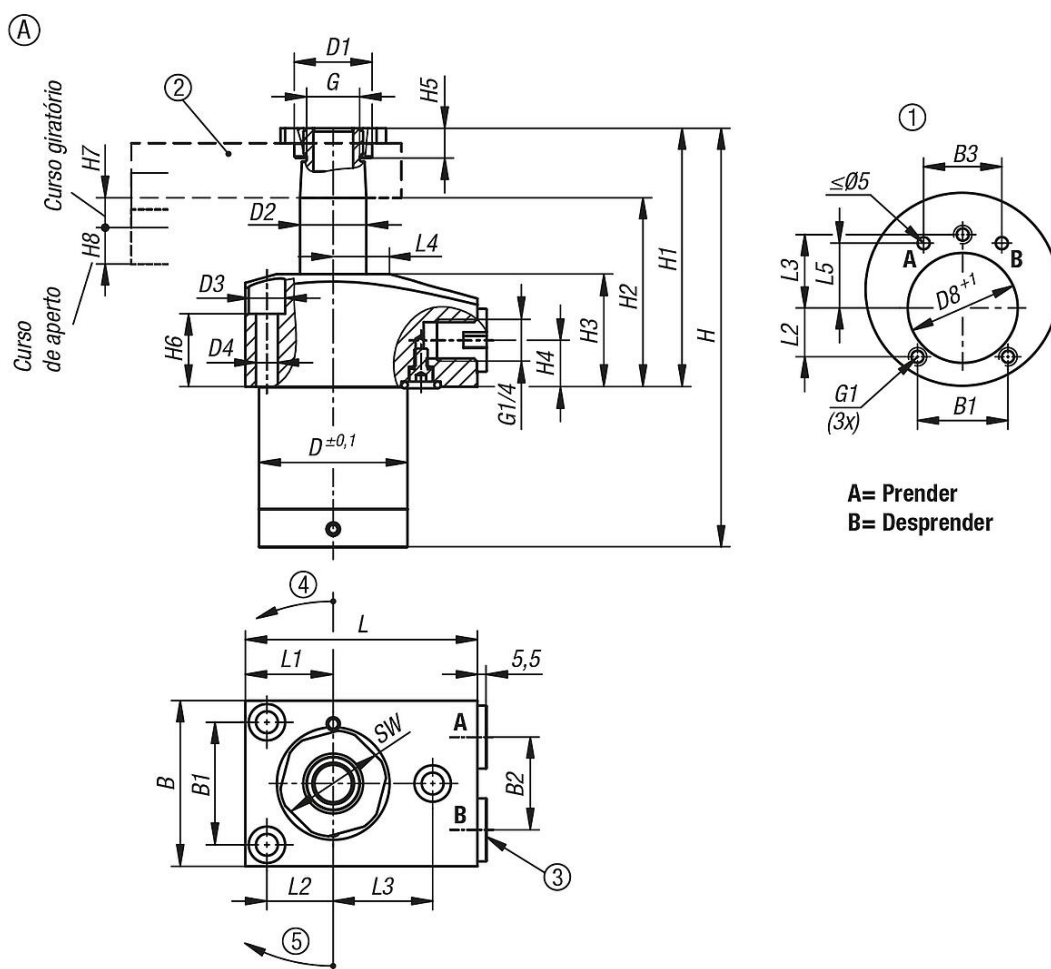
Forma A: flange em cima

Forma B: flange em baixo

Forma C: rosca de aparafusamento

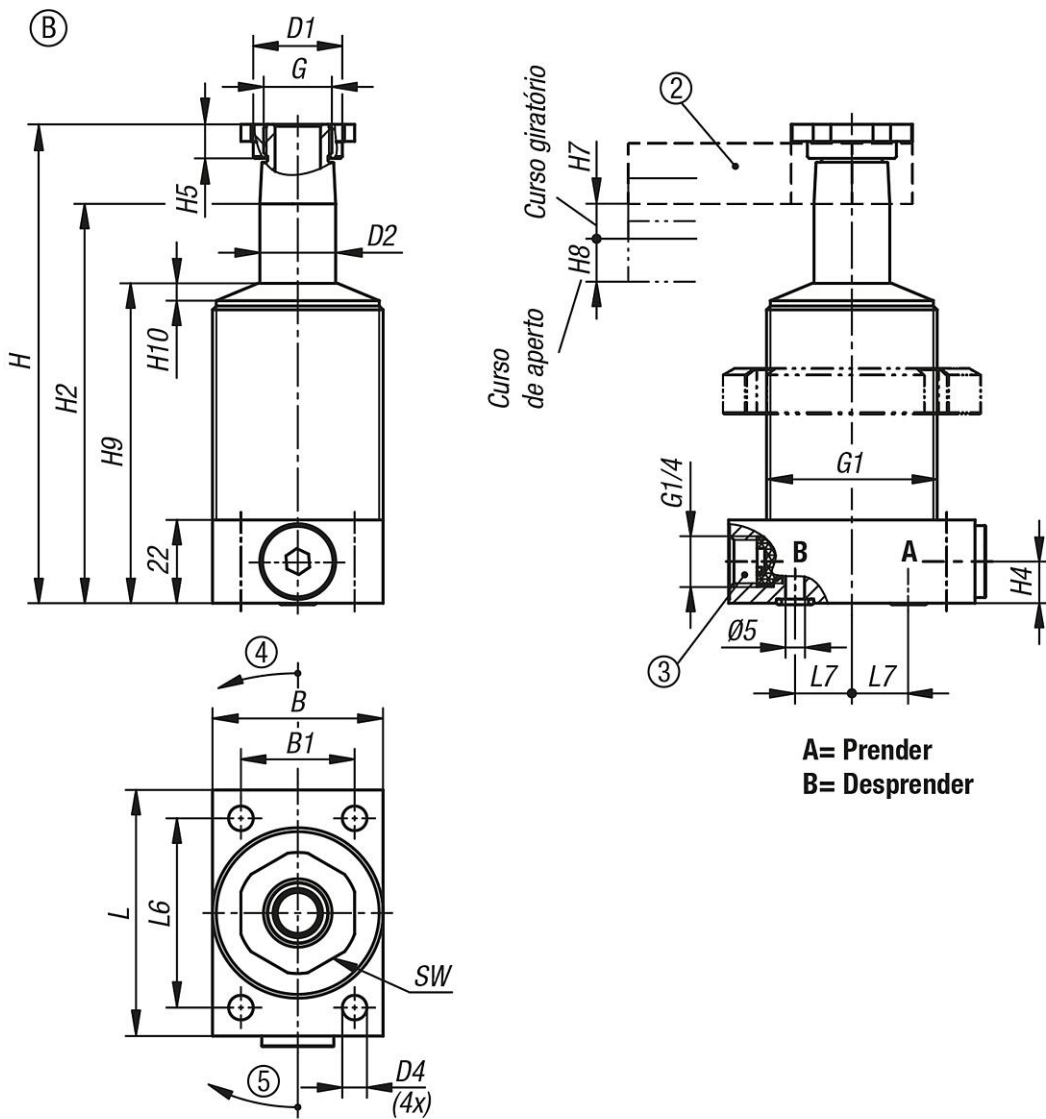
- 1) Contorno de construção
- 2) Veja os acessórios
- 3) Em cilindros de atuação única, a conexão é equipada com um filtro sinterizado
- 4) giratório à esquerda
- 5) giratório à direita
- 6) fixar
- 7) Relaxar ou purga em cilindros de atuação única

Desenhos



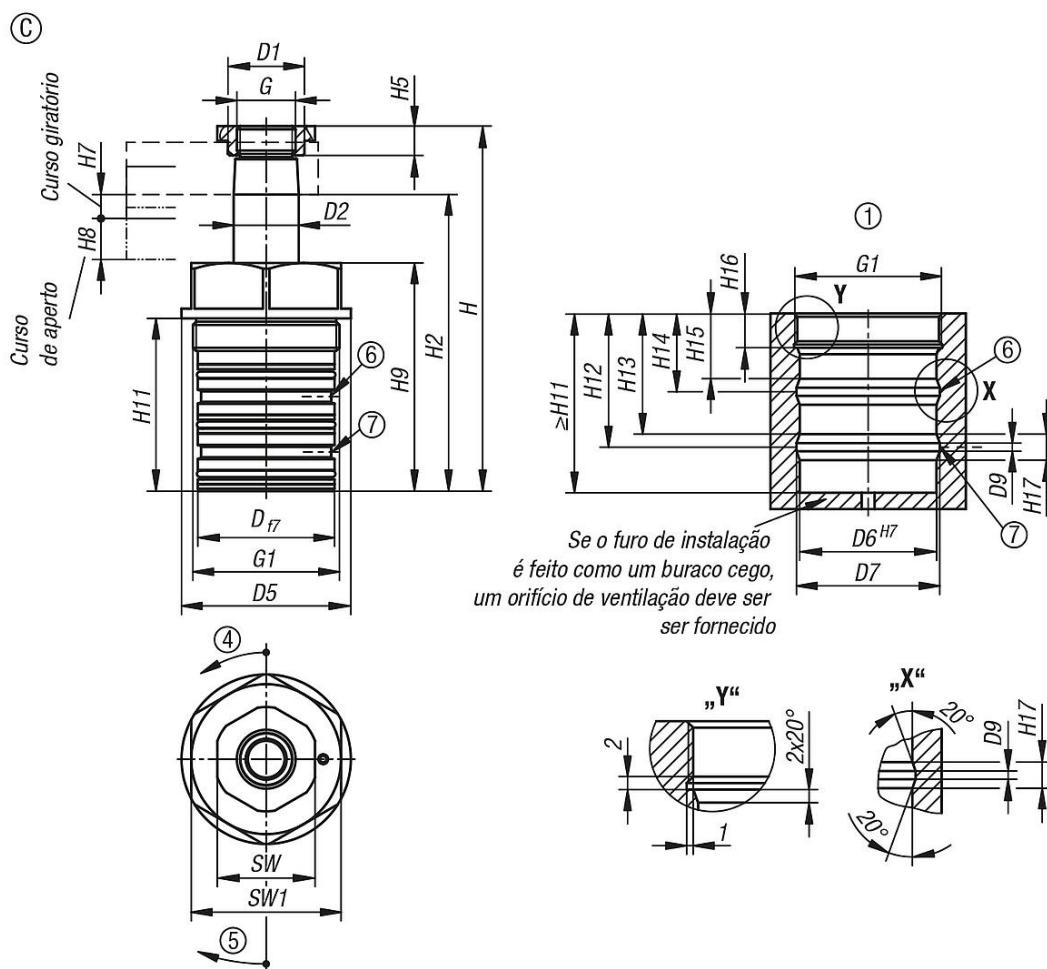
Grampo giratório hidráulico atuação dupla/única com retorno de mola

Desenhos



Grampo giratório hidráulico atuação dupla/única com retorno de mola

Desenhos



Visão geral dos artigos

Grampo giratório hidráulico atuação dupla/única com retorno de mola

Código do artigo	Forma	Tipo da forma	Tipo de conexão	Direção de oscilação	Diâmetro do êmbolo	Curso	B	B1	B2	B3	D	D1	D2	D3	D4	D5	D6	D7	D8	D9
K1864.25101404190211	A	atuação dupla	-	à esquerda	25	10	50	37	28	32	44,8	23,5	20	11	6,6	-	-	-	45	-
K1864.25101404190111	A	atuação dupla	-	à direita	25	10	50	37	28	32	44,8	23,5	20	11	6,6	-	-	-	45	-
K1864.25251404190211	A	atuação dupla	-	à esquerda	25	25	50	37	28	32	44,8	23,5	20	11	6,6	-	-	-	45	-
K1864.25251404190111	A	atuação dupla	-	à direita	25	25	50	37	28	32	44,8	23,5	20	11	6,6	-	-	-	45	-
K1864.40131404190211	A	atuação dupla	-	à esquerda	40	13	63	48	41	46	59,8	33,5	32	15	9	-	-	-	60	-
K1864.40131404190111	A	atuação dupla	-	à direita	40	13	63	48	41	46	59,8	33,5	32	15	9	-	-	-	60	-
K1864.40251404190111	A	atuação dupla	-	à direita	40	25	63	48	41	46	59,8	33,5	32	15	9	-	-	-	60	-
K1864.40251404190211	A	atuação dupla	-	à esquerda	40	25	63	48	41	46	59,8	33,5	32	15	9	-	-	-	60	-
K1864.25102404190111	A	atuação única	-	à direita	25	10	50	37	28	32	44,8	23,5	20	11	6,6	-	-	-	45	-
K1864.25102404190211	A	atuação única	-	à esquerda	25	10	50	37	28	32	44,8	23,5	20	11	6,6	-	-	-	45	-
K1864.40132404190111	A	atuação única	-	à direita	40	13	63	48	41	46	59,8	33,5	32	15	9	-	-	-	60	-
K1864.40132404190211	A	atuação única	-	à esquerda	40	13	63	48	41	46	59,8	33,5	32	15	9	-	-	-	60	-
K1864.25101105190211	B	atuação dupla	conexão roscada	à esquerda	25	10	45	30	-	-	-	23,5	20	-	6,5	-	-	-	-	-
K1864.25101105190111	B	atuação dupla	conexão roscada	à direita	25	10	45	30	-	-	-	23,5	20	-	6,5	-	-	-	-	-
K1864.25101205190211	B	atuação dupla	conexão de flange o-ring	à esquerda	25	10	45	30	-	-	-	23,5	20	-	6,5	-	-	-	-	-
K1864.25101205190111	B	atuação dupla	conexão de flange o-ring	à direita	25	10	45	30	-	-	-	23,5	20	-	6,5	-	-	-	-	-
K1864.25251105190111	B	atuação dupla	conexão roscada	à direita	25	25	45	30	-	-	-	23,5	20	-	6,5	-	-	-	-	-
K1864.25251105190211	B	atuação dupla	conexão roscada	à esquerda	25	25	45	30	-	-	-	23,5	20	-	6,5	-	-	-	-	-
K1864.25251205190111	B	atuação dupla	conexão de flange o-ring	à direita	25	25	45	30	-	-	-	23,5	20	-	6,5	-	-	-	-	-
K1864.25251205190211	B	atuação dupla	conexão de flange o-ring	à esquerda	25	25	45	30	-	-	-	23,5	20	-	6,5	-	-	-	-	-

Grampo giratório hidráulico atuação dupla/única com retorno de mola

Visão geral dos artigos

Código do artigo	Forma	Diâmetro do êmbolo	G	G1	H	H1	H2	H3	H4	H5	H6	H7	H8	H9	H10	H11	H12	H13	H14	H15	H16	H17	
K1864.40132205190211	B	40	M28x1,5	M60x1,5	147,5	-	119,5	-	11	10	-	9	13	94,5	6	-	-	-	-	-	-	-	-
K1864.25101306190111	C	25	M18x1,5	M45x1,5	112	-	91	-	-	9	-	8	10	70	-	53	41	37	24	20	10,5	8	
K1864.25101306190211	C	25	M18x1,5	M45x1,5	112	-	91	-	-	9	-	8	10	70	-	53	41	37	24	20	10,5	8	
K1864.40131306190111	C	40	M28x1,5	M60x1,5	152	-	124	-	-	10	-	9	13	99	-	66	46,5	41,5	29	24	12,5	10	
K1864.40131306190211	C	40	M28x1,5	M60x1,5	152	-	124	-	-	10	-	9	13	99	-	66	46,5	41,5	29	24	12,5	10	
K1864.25102306190111	C	25	M18x1,5	M45x1,5	112	-	91	-	-	9	-	8	10	70	-	53	41	37	24	20	10,5	8	
K1864.25102306190211	C	25	M18x1,5	M45x1,5	112	-	91	-	-	9	-	8	10	70	-	53	41	37	24	20	10,5	8	
K1864.40132306190111	C	40	M28x1,5	M60x1,5	152	-	124	-	-	10	-	9	13	99	-	66	46,5	41,5	29	24	12,5	10	
K1864.40132306190211	C	40	M28x1,5	M60x1,5	152	-	124	-	-	10	-	9	13	99	-	66	46,5	41,5	29	24	12,5	10	

Código do artigo	Forma	Diâmetro do êmbolo	L	L1	L2	L3	L4	L5	L6	L7	SW	SW1	Caudal volumétrico máx. (cm³/s)	Necessidade de óleo/trajetória (cm³)	Necessidade de óleo/curso de retorno (cm³)
K1864.25101404190211	A	25	7026,5	2030	1726,5	-	-	27	-	-	27	-	3,2	3,2	8,8
K1864.25101404190111	A	25	7026,5	2030	1726,5	-	-	27	-	-	27	-	3,2	3,2	8,8
K1864.25251404190211	A	25	7026,5	2030	1726,5	-	-	27	-	-	27	-	3,2	6	17
K1864.25251404190111	A	25	7026,5	2030	1726,5	-	-	27	-	-	27	-	3,2	6	17
K1864.40131404190211	A	40	8534,5	2738	2431	-	-	40	-	-	40	-	10	10	27,7
K1864.40131404190111	A	40	8534,5	2738	2431	-	-	40	-	-	40	-	10	10	27,7
K1864.40251404190111	A	40	8534,5	2738	2431	-	-	40	-	-	40	-	10	16	44
K1864.40251404190211	A	40	8534,5	2738	2431	-	-	40	-	-	40	-	10	16	44
K1864.25102404190111	A	25	7026,5	2030	1726,5	-	-	27	-	-	27	-	3,2	3,2	-
K1864.25102404190211	A	25	7026,5	2030	1726,5	-	-	27	-	-	27	-	3,2	3,2	-
K1864.40132404190111	A	40	8534,5	2738	2431	-	-	40	-	-	40	-	10	10	-
K1864.40132404190211	A	40	8534,5	2738	2431	-	-	40	-	-	40	-	10	10	-
K1864.25101105190211	B	25	65	-	-	-	-	5015	27	-	27	-	3,2	3,2	8,8
K1864.25101105190111	B	25	65	-	-	-	-	5015	27	-	27	-	3,2	3,2	8,8
K1864.25101205190211	B	25	65	-	-	-	-	5015	27	-	27	-	3,2	3,2	8,8
K1864.25101205190111	B	25	65	-	-	-	-	5015	27	-	27	-	3,2	3,2	8,8
K1864.25251105190111	B	25	65	-	-	-	-	5015	27	-	27	-	3,2	6	17
K1864.25251105190211	B	25	65	-	-	-	-	5015	27	-	27	-	3,2	6	17
K1864.25251205190111	B	25	65	-	-	-	-	5015	27	-	27	-	3,2	6	17
K1864.25251205190211	B	25	65	-	-	-	-	5015	27	-	27	-	3,2	6	17
K1864.40131105190211	B	40	85	-	-	-	-	6528	40	-	40	-	10	10	27,7
K1864.40131105190111	B	40	85	-	-	-	-	6528	40	-	40	-	10	10	27,7
K1864.40131205190111	B	40	85	-	-	-	-	6528	40	-	40	-	10	10	27,7
K1864.40131205190211	B	40	85	-	-	-	-	6528	40	-	40	-	10	10	27,7
K1864.40251105190111	B	40	85	-	-	-	-	6528	40	-	40	-	10	16	44
K1864.40251105190211	B	40	85	-	-	-	-	6528	40	-	40	-	10	16	44
K1864.40251205190111	B	40	85	-	-	-	-	6528	40	-	40	-	10	16	44
K1864.40251205190211	B	40	85	-	-	-	-	6528	40	-	40	-	10	16	44
K1864.25102105190111	B	25	65	-	-	-	-	5015	27	-	27	-	3,2	3,2	-
K1864.25102105190211	B	25	65	-	-	-	-	5015	27	-	27	-	3,2	3,2	-
K1864.25102205190111	B	25	65	-	-	-	-	5015	27	-	27	-	3,2	3,2	-
K1864.25102205190211	B	25	65	-	-	-	-	5015	27	-	27	-	3,2	3,2	-
K1864.40132105190111	B	40	85	-	-	-	-	6528	40	-	40	-	10	10	-
K1864.40132105190211	B	40	85	-	-	-	-	6528	40	-	40	-	10	10	-
K1864.40132205190111	B	40	85	-	-	-	-	6528	40	-	40	-	10	10	-
K1864.40132205190211	B	40	85	-	-	-	-	6528	40	-	40	-	10	10	-
K1864.25101306190111	C	25	-	-	-	-	-	27	46	-	46	-	3,2	3,2	8,8
K1864.25101306190211	C	25	-	-	-	-	-	27	46	-	46	-	3,2	3,2	8,8
K1864.40131306190111	C	40	-	-	-	-	-	40	55	-	55	-	10	10	27,7
K1864.40131306190211	C	40	-	-	-	-	-	40	55	-	55	-	10	10	27,7
K1864.25102306190111	C	25	-	-	-	-	-	27	46	-	46	-	3,2	3,2	-
K1864.25102306190211	C	25	-	-	-	-	-	27	46	-	46	-	3,2	3,2	-
K1864.40132306190111	C	40	-	-	-	-	-	40	55	-	55	-	10	10	-
K1864.40132306190211	C	40	-	-	-	-	-	40	55	-	55	-	10	10	-

