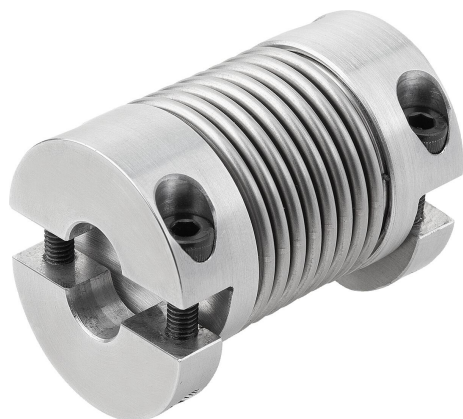


Acoplamentos sanfonados de metal, miniatura com cubo de aperto removível

Descrição do artigo/Imagens dos produtos



Descrição

Material:

Cubo em alumínio.

Fole em aço inoxidável.

Versão:

Superfície sem tratamento.

Indicação:

Acoplamentos sanfonados de metal miniatura, livre de folgas, com elevada rigidez de torção. O fole metálico compensa o desalinhamento do eixo axial, radial e angular do eixo com baixas forças restauradoras. Com cubo de aperto para fixação do eixo removível.

Eles são utilizados preferencialmente quando é necessária uma posição precisa e uma transmissão de movimento, como, por exemplo, sistemas de posicionamento e de servo altamente dinâmicos, codificadores rotativos, tacômetros, potenciômetros.

Faixa de temperatura:

-30 °C até +120 °C.

Montagem:

Os acoplamentos sanfonados de metal têm um ajuste de H7. A folga de ajuste recomendada é de 0,02 mm–0,05 mm. Esta folga de ajuste e olear as pontas do eixo facilita a montagem e desmontagem.

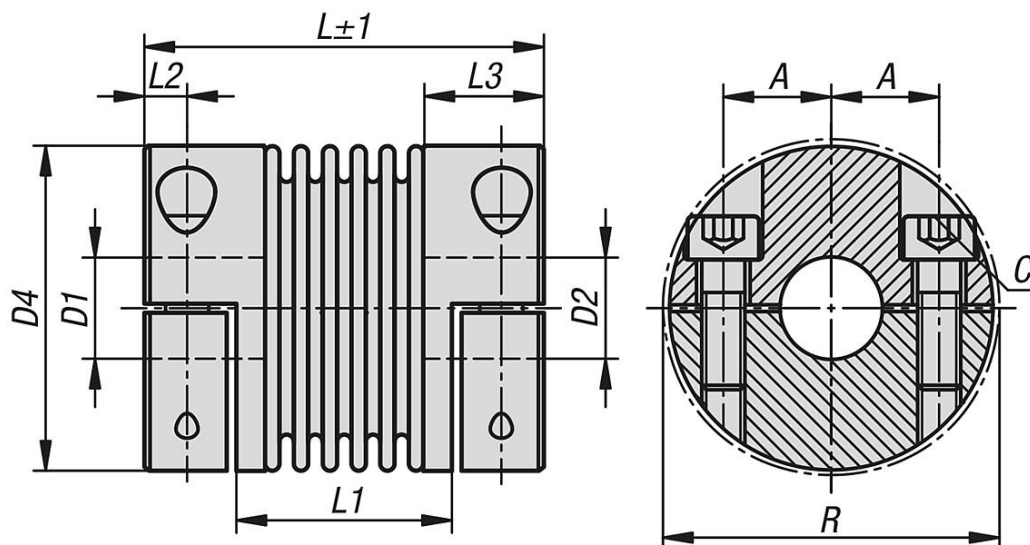
O fole metálico pode ser deformado, no máximo três vezes, acima dos valores de deslocamento permitidos especificados no catálogo, durante a montagem e desmontagem. Evite qualquer aplicação de força.

Sob consulta:

Furos do cubo D1 e D2 desejados separadamente com classe ou faixa de tolerância. Rasgo de chaveta de acordo com a norma DIN 6885. Ter em atenção um furo maior possível para o rasgo de chaveta.

Acoplamentos sanfonados de metal, miniatura com cubo de aperto removível

Desenhos



Visão geral dos artigos

Acoplamentos sanfonados de metal, miniatura com cubo de aperto removível

Código do artigo	Tamanho	Torque máximo Nm	Momento de inércia (gcm ²)	Rigidez à torção Nm/rad	Rigidez da mola radial (N/mm)	Rigidez da mola axial (N/mm)
K1881.0050250303	5	0,5	2,8	200	18	10
K1881.0050250404	5	0,5	2,8	200	18	10
K1881.0050250505	5	0,5	2,8	200	18	10
K1881.0050250606	5	0,5	2,8	200	18	10
K1881.0100260303	10	1	3,4	380	31	20
K1881.0100260305	10	1	3,4	380	31	20
K1881.0100260505	10	1	3,4	380	31	20
K1881.0100260506	10	1	3,4	380	31	20
K1881.0100260606	10	1	3,4	380	31	20
K1881.0150260505	15	1,5	8	750	59	15
K1881.0150260506	15	1,5	8	750	59	15
K1881.0150260508	15	1,5	8	750	59	15
K1881.0150260606	15	1,5	8	750	59	15
K1881.0150260608	15	1,5	8	750	59	15
K1881.0150260808	15	1,5	8	750	59	15
K1881.0200380606	20	2	27	1300	21	11
K1881.0200380608	20	2	27	1300	21	11
K1881.0200380610	20	2	27	1300	21	11
K1881.0200380808	20	2	27	1300	21	11
K1881.0200380810	20	2	27	1300	21	11
K1881.0200381010	20	2	27	1300	21	11
K1881.0450411010	45	4,5	100	6500	168	32
K1881.0450411012	45	4,5	100	6500	168	32
K1881.0450411014	45	4,5	100	6500	168	32
K1881.0450411212	45	4,5	100	6500	168	32
K1881.0450411214	45	4,5	100	6500	168	32
K1881.0450411414	45	4,5	100	6500	168	32
K1881.1000471212	100	10	233	8100	120	27
K1881.1000471215	100	10	233	8100	120	27
K1881.1000471219	100	10	233	8100	120	27
K1881.1000471515	100	10	233	8100	120	27
K1881.1000471519	100	10	233	8100	120	27
K1881.1000471919	100	10	233	8100	120	27

Acoplamentos sanfonados de metal, miniatura com cubo de aperto removível

Visão geral dos artigos

Código do artigo	Desvio máx. do eixo radial (mm)	Desalinhamento máx. do eixo axial (mm)	Desalinhamento máx. angular (°)	Rotação máx Rpm	A	C (ISO 4029)	D1 (H7)	D2 (H7)
K1881.0050250303	0,15	0,3	1,5	15000	5,2	M2	3	3
K1881.0050250404	0,15	0,3	1,5	15000	5,2	M2	4	4
K1881.0050250505	0,15	0,3	1,5	15000	5,2	M2	5	5
K1881.0050250606	0,15	0,3	1,5	15000	5,2	M2	6	6
K1881.0100260303	0,15	0,3	1,5	15000	5,2	M2	3	3
K1881.0100260305	0,15	0,3	1,5	15000	5,2	M2	3	5
K1881.0100260505	0,15	0,3	1,5	15000	5,2	M2	5	5
K1881.0100260506	0,15	0,3	1,5	15000	5,2	M2	5	6
K1881.0100260606	0,15	0,3	1,5	15000	5,2	M2	6	6
K1881.0150260505	0,1	0,3	1,5	15000	7	M2,5	5	5
K1881.0150260506	0,1	0,3	1,5	15000	7	M2,5	5	6
K1881.0150260508	0,1	0,3	1,5	15000	7	M2,5	5	8
K1881.0150260606	0,1	0,3	1,5	15000	7	M2,5	6	6
K1881.0150260608	0,1	0,3	1,5	15000	7	M2,5	6	8
K1881.0150260808	0,1	0,3	1,5	15000	7	M2,5	8	8
K1881.0200380606	0,2	0,4	1,5	15000	9	M3	6	6
K1881.0200380608	0,2	0,4	1,5	15000	9	M3	6	8
K1881.0200380610	0,2	0,4	1,5	15000	9	M3	6	10
K1881.0200380808	0,2	0,4	1,5	15000	9	M3	8	8
K1881.0200380810	0,2	0,4	1,5	15000	9	M3	8	10
K1881.0200381010	0,2	0,4	1,5	15000	9	M3	10	10
K1881.0450411010	0,1	0,3	1,5	15000	12	M4	10	10
K1881.0450411012	0,1	0,3	1,5	15000	12	M4	10	12
K1881.0450411014	0,1	0,3	1,5	15000	12	M4	10	14
K1881.0450411212	0,1	0,3	1,5	15000	12	M4	12	12
K1881.0450411214	0,1	0,3	1,5	15000	12	M4	12	14
K1881.0450411414	0,1	0,3	1,5	15000	12	M4	14	14
K1881.1000471212	0,15	0,4	1,5	15000	15,5	M4	12	12
K1881.1000471215	0,15	0,4	1,5	15000	15,5	M4	12	15
K1881.1000471219	0,15	0,4	1,5	15000	15,5	M4	12	19
K1881.1000471515	0,15	0,4	1,5	15000	15,5	M4	15	15
K1881.1000471519	0,15	0,4	1,5	15000	15,5	M4	15	19
K1881.1000471919	0,15	0,4	1,5	15000	15,5	M4	19	19

Código do artigo	D1/D2 mín.	D1/D2 máx.	D1/D2 máx. em rasgo de chaveta	D4	L	L1	L2	L3	R	Torque de aperto dos parafusos Nm
K1881.0050250303	3	8	8	15,5	25	16	2,5	7	17,5	0,43
K1881.0050250404	3	8	8	15,5	25	16	2,5	7	17,5	0,43
K1881.0050250505	3	8	8	15,5	25	16	2,5	7	17,5	0,43
K1881.0050250606	3	8	8	15,5	25	16	2,5	7	17,5	0,43
K1881.0100260303	3	8	8	15,5	26	17	2,5	7	17,5	0,43
K1881.0100260305	3	8	8	15,5	26	17	2,5	7	17,5	0,43
K1881.0100260505	3	8	8	15,5	26	17	2,5	7	17,5	0,43
K1881.0100260506	3	8	8	15,5	26	17	2,5	7	17,5	0,43
K1881.0100260606	3	8	8	15,5	26	17	2,5	7	17,5	0,43
K1881.0150260505	3	10	10	20	26	14,4	3	8,5	21	0,85
K1881.0150260506	3	10	10	20	26	14,4	3	8,5	21	0,85
K1881.0150260508	3	10	10	20	26	14,4	3	8,5	21	0,85
K1881.0150260606	3	10	10	20	26	14,4	3	8,5	21	0,85
K1881.0150260608	3	10	10	20	26	14,4	3	8,5	21	0,85
K1881.0150260808	3	10	10	20	26	14,4	3	8,5	21	0,85
K1881.0200380606	3	14	14	25	38	24,4	3,5	11	27	2
K1881.0200380608	3	14	14	25	38	24,4	3,5	11	27	2
K1881.0200380610	3	14	14	25	38	24,4	3,5	11	27	2
K1881.0200380808	3	14	14	25	38	24,4	3,5	11	27	2
K1881.0200380810	3	14	14	25	38	24,4	3,5	11	27	2
K1881.0200381010	3	14	14	25	38	24,4	3,5	11	27	2
K1881.0450411010	6	18	18	32,5	41	24	5	13	34	3,5
K1881.0450411012	6	18	18	32,5	41	24	5	13	34	3,5

Acoplamentos sanfonados de metal, miniatura com cubo de aperto removível

Visão geral dos artigos

Código do artigo	D1/D2 mín.	D1/D2 máx.	D1/D2 máx. em rasgo de chaveta	D4	L	L1	L2	L3	R	Torque de aperto dos parafusos Nm
K1881.0450411014	6	18	18	32,5	41	24	5	13	34	3,5
K1881.0450411212	6	18	18	32,5	41	24	5	13	34	3,5
K1881.0450411214	6	18	18	32,5	41	24	5	13	34	3,5
K1881.0450411414	6	18	18	32,5	41	24	5	13	34	3,5
K1881.1000471212	6	25	25	40,5	47	29	5	13,5	41,5	4,5
K1881.1000471215	6	25	25	40,5	47	29	5	13,5	41,5	4,5
K1881.1000471219	6	25	25	40,5	47	29	5	13,5	41,5	4,5
K1881.1000471515	6	25	25	40,5	47	29	5	13,5	41,5	4,5
K1881.1000471519	6	25	25	40,5	47	29	5	13,5	41,5	4,5
K1881.1000471919	6	25	25	40,5	47	29	5	13,5	41,5	4,5