

Coroa dentada sem folga para acoplamentos de garras em elastômero

Descrição do artigo/Imagens dos produtos



Descrição

Material:

Poliuretano.

Versão:

Coroa dentada azul 80 Shore A.

Coroa dentada amarela 92 Shore A.

Coroa dentada vermelha 98 Shore A.

Indicação:

As coroas dentadas de acoplamento servem de elemento de compensação em um acoplamento de garras em elastômero. Enquanto componente essencial de acoplamento determina as suas características.

A coroa dentada de acoplamento está disponível em diferentes graus de dureza. Quanto mais elevada a dureza da coroa dentada para acoplamento, mais elevado será o torque transmitido e a rigidez. Quanto menor for a dureza, a capacidade de deslocamento e de amortecimento aumenta.

A pré-tensão das coroas dentadas de acoplamento nos cubos de acoplamento torna esta variante livre de folgas.

Faixa de temperatura:

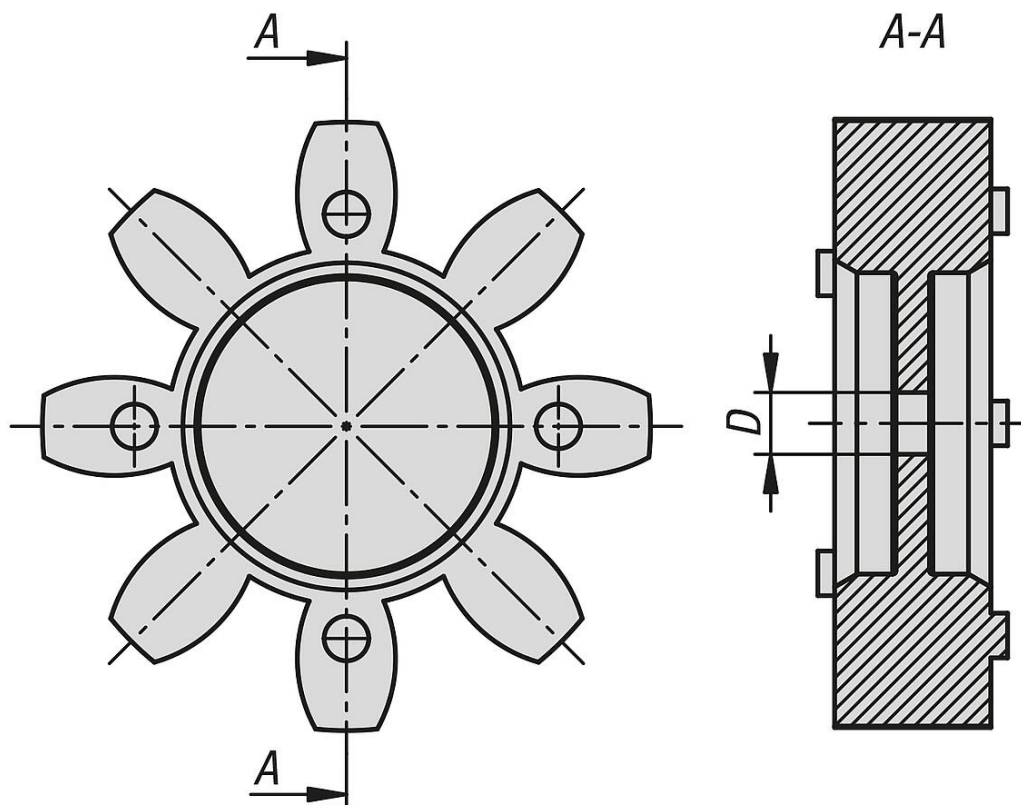
Azul 80 Shore A: -50 °C até +80 °C. Em curto espaço de tempo -60 °C até +120 °C.

Amarelo 92 Shore A: -30 °C até +90 °C. Em curto espaço de tempo -50 °C até +120 °C.

Vermelho 98 Shore A: -30 °C até +90 °C. Em curto espaço de tempo -40 °C até +120 °C.

Coroa dentada sem folga para acoplamentos de garras em elastômero

Desenhos



Visão geral dos artigos

Coroa dentada sem folga para acoplamentos de garras em elastômero

Código do artigo	Tamanho	Cor do corpo básico	Rigidez à torção estática (Nm/rad)	Rigidez à torção dinâmica (Nm/rad)	Rigidez da mola radial (N/mm)	Desvio máx. do eixo radial (mm)
K1896.0780	7	azul	8,6	26	114	0,15
K1896.0980	9	azul	17,2	52	125	0,2
K1896.1280	12	azul	84,3	252	274	0,2
K1896.1480	14	azul	60,2	180	153	0,21
K1896.1980	19	azul	618	1065	582	0,15
K1896.2480	24	azul	860	1390	840	0,2
K1896.2880	28	azul	1370	2350	990	0,2
K1896.0592	5	amarelo	5,16	16	154	0,06
K1896.0792	7	amarelo	14,3	43	219	0,10
K1896.0992	9	amarelo	31,5	95	262	0,15
K1896.1292	12	amarelo	160,4	487	470	0,14
K1896.1492	14	amarelo	114,6	344	336	0,15
K1896.1992	19	amarelo	1090	1815	1120	0,1
K1896.2492	24	amarelo	2300	5130	1900	0,15
K1896.2892	28	amarelo	4080	6745	1780	0,15
K1896.3892	38	amarelo	11800	21850	4400	0,12
K1896.4292	42	amarelo	10870	20500	4100	0,19
K1896.4892	48	amarelo	12968	22800	4500	0,23
K1896.0798	7	vermelho	22,9	69	421	0,10
K1896.0998	9	vermelho	51,6	155	518	0,1
K1896.1298	12	vermelho	240,7	718	846	0,08
K1896.1498	14	vermelho	171,9	513	654	0,09
K1896.1998	19	vermelho	1512	2540	2010	0,06

Coroa dentada sem folga para acoplamentos de garras em elastômero

Visão geral dos artigos

Código do artigo	Tamanho	Cor do corpo básico	Rigidez à torção estática (Nm/rad)	Rigidez à torção dinâmica (Nm/rad)	Rigidez da mola radial (N/mm)	Desvio máx. do eixo radial (mm)
K1896.2498	24	vermelho	3700	8130	2940	0,11
K1896.2898	28	vermelho	6410	9920	3200	0,11
K1896.3898	38	vermelho	26300	40335	6474	0,09
K1896.4298	42	vermelho	21594	37692	5940	0,14
K1896.4898	48	vermelho	25759	49400	6820	0,16

Código do artigo	Desalinhamento máx. do eixo axial (mm)	Desalinhamento máx. angular (°)	Torque máximo Nm	Coroa dentada dureza	Torque nominal Nm	D máx.
K1896.0780	+0,6 / -0,3	1,1	1.4	80 Shore A	0.7	3
K1896.0980	+0,8 / -0,4	1,1	3,6	80 Shore A	1,8	7
K1896.1280	+0,9 / -0,4	1,1	6	80 Shore A	3	8
K1896.1480	+1 / -0,5	1,1	8	80 Shore A	4	10
K1896.1980	+1,2 / -0,5	1,1	12	80 Shore A	6	18
K1896.2480	+1,4 / -0,5	1	34	80 Shore A	17	27
K1896.2880	+1,5 / -0,7	1,3	92	80 Shore A	46	30
K1896.0592	+0,4 / -0,2	1	0,6	92 Shore A	0,5	3
K1896.0792	+0,6 / -0,3	1	2.4	92 Shore A	1.2	3
K1896.0992	+0,8 / -0,4	1	6	92 Shore A	3	7
K1896.1292	+0,9 / -0,4	1	10	92 Shore A	5	8
K1896.1492	+1 / -0,5	1	15	92 Shore A	7,5	10
K1896.1992	+1,2 / -0,5	1	24	92 Shore A	12	18
K1896.2492	+1,4 / -0,5	1	70	92 Shore A	35	27
K1896.2892	+1,5 / -0,7	1	190	92 Shore A	95	30
K1896.3892	+1,8 / -0,7	0,9	650	92 Shore A	325	38
K1896.4292	+2 / -1	1	530	92 Shore A	265	46
K1896.4892	+2,1 / -1	1	620	92 Shore A	310	51
K1896.0798	+0,6 / -0,3	1	4	98 Shore A	2	3
K1896.0998	+0,8 / -0,4	0,9	10	98 Shore A	5	7
K1896.1298	+0,9 / -0,4	0,9	18	98 Shore A	9	8
K1896.1498	+1 / -0,5	0,9	25	98 Shore A	12,5	10
K1896.1998	+1,2 / -0,5	0,9	42	98 Shore A	21	18
K1896.2498	+1,4 / -0,5	0,9	120	98 Shore A	60	27
K1896.2898	+1,5 / -0,7	0,9	320	98 Shore A	160	30
K1896.3898	+1,8 / -0,7	0,8	810	98 Shore A	405	38
K1896.4298	+2 / -1	0,9	900	98 Shore A	450	46
K1896.4898	+2,1 / -1	0,9	1050	98 Shore A	525	51