

## Parafuso de substituição para parafuso excêntrico para fixação

Descrição do artigo/Imagens dos produtos



### Descrição

#### Material:

Parafuso excêntrico em aço temperado.

#### Indicação:

Parafusos de substituição para grampos excêntricos de fixação e parafuso excêntrico para fixação.

#### Acessórios:

Grampos de fixação excêntricos por fechamento de forma K0022.

Grampos excêntricos de fixação K1694.

Grupo de fixação sextavado variável K0023.

Parafusos excêntricos para fixação com disco de garras K0025.

Parafusos excêntricos para fixação com sextavado K0026.

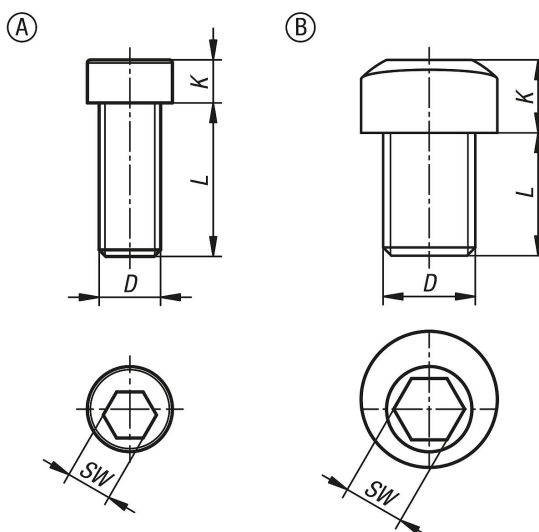
Parafusos excêntricos para fixação com sextavado e porca ranhurada em T K0027.

Parafusos excêntricos para fixação com peça de aperto K0029.

Parafusos excêntricos para fixação com peça de aperto com superfície móvel K0031.

Parafusos excêntricos para fixação com peça de aperto e batente K0036.

### Desenhos



### Visão geral dos artigos

#### Parafuso de substituição para parafuso excêntrico para fixação

Código do artigo	Forma	D	K	L	SW
K1969.0410	A	M4	2,8	10	3
K1969.0612	A	M6	4	12	4
K1969.0815	A	M8	4,8	15	5
K1969.1013	A	M10	5,5	11,5	7
K1969.1020	A	M10	6,4	20	7
K1969.1624	A	M16	9,7	24	12
K1969.1630	A	M16	9,7	30	12
K1969.1216	B	M12	6,6	16	8
K1969.1225	B	M12	6,3	25	8

