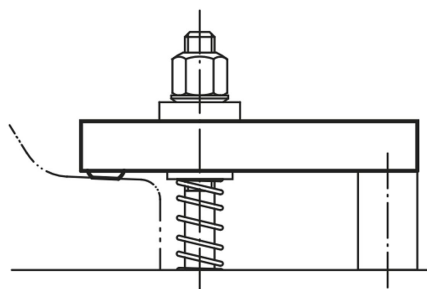


## Grampos com esfera de face plana

Descrição do artigo/Imagens dos produtos



### Descrição

#### Material:

Grampos de aço temperado, esfera de aço temperado para rolamento.

#### Versão:

Grampo brunido.

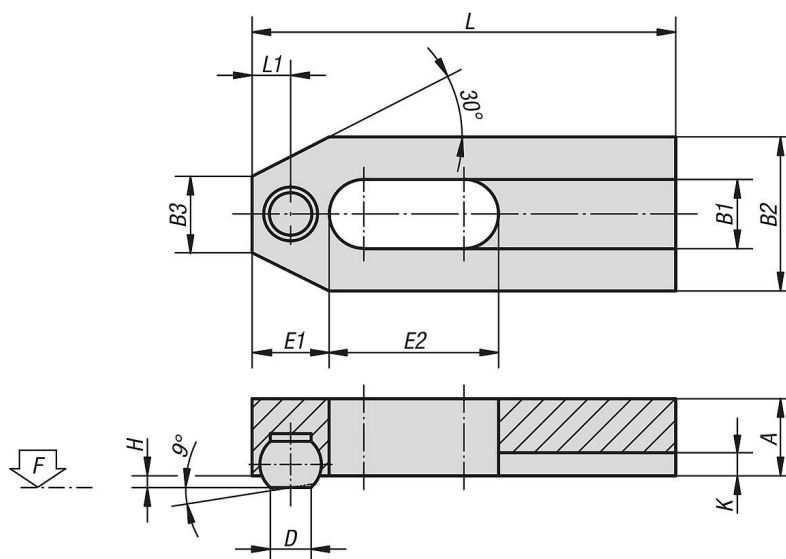
Esfera endurecida, superfície sem tratamento.

#### Indicação:

Ao utilizar arruelas côncavas (K0729), deve-se usar a forma G.

Esfera protegida contra torção.

### Desenhos



### Visão geral dos artigos

#### Grampos com esfera de face plana

Código do artigo	L	L1	A	B1	B2	B3	D	H	K	Esfera Ø	E1	E2	F kN	para parafuso
K1949.06	50	5	10	7	20	8	5,5	1,6	2,5	8,5	10	20	4,82	M6
K1949.08	60	6,5	12	9	25	10	7,2	2	3	10	13	22	8,77	M8
K1949.10	80	7,5	15	11	30	12	8,6	2,7	3,5	12	15	30	13,9	M10
K1949.12	125	10,5	20	13	40	14	10,5	3,5	4	16	21	50	20,2	M12

