

Presilhas de fixação sem escalonamento, reguláveis

Descrição do artigo/Imagens dos produtos



Descrição

Material:

Aço.

Versão:

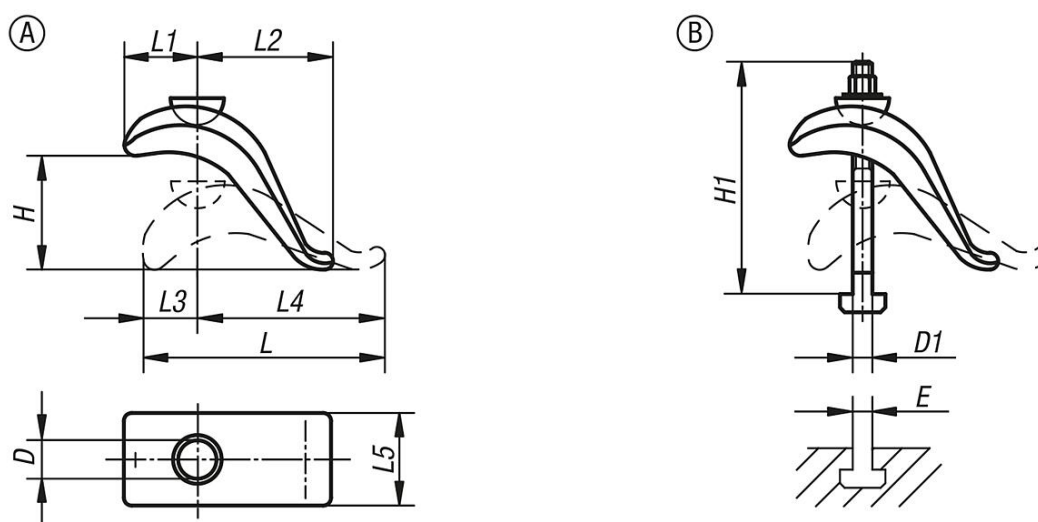
forjado e temperado, pintado.

Peças aparafusáveis com classe de resistência 8.8.

Indicação:

A presilha de fixação sem escalonamento permite a fixação rápida e contínua de várias alturas, sem a utilização adicional de calços, ocupando ainda pouco espaço na mesa de trabalho. Ela foi planejada para as mais altas cargas e é adequada principalmente para a fixação de ferramentas de corte e de estampagem.

Desenhos



Visão geral dos artigos

Forma A sem parafusos para ranhuras em T

Código do artigo	Forma	D	H	L	L1	L2	L3	L4	L5	Força de aperto kN
K1954.010	A	17	75	140	55	60	30	110	50	20,2
K1954.020	A	21	85	175	70	80	40	135	60	37,8

Forma B com parafusos para ranhuras em T, porca e arruela

Código do artigo	Forma	D	D1	E	H	H1	L	L1	L2	L3	L4	L5	Força de aperto kN
K1954.030	B	17	M12	12	50	125	140	50	80	30	110	50	20,2
K1954.040	B	17	M12	14	50	125	140	50	80	30	110	50	20,2
K1954.050	B	17	M16	16	75	160	140	55	60	30	110	50	37,8
K1954.060	B	17	M16	18	75	160	140	55	60	30	110	50	37,8

Presilhas de fixação sem escalonamento, reguláveis

Visão geral dos artigos

Código do artigo	Forma	D	D1	E	H	H1	L	L1	L2	L3	L4	L5	Força de aperto kN
K1954.080	B	21	M16	16	65	160	175	70	95	40	135	60	37,8
K1954.100	B	21	M16	18	65	160	175	70	95	40	135	60	37,8
K1954.120	B	21	M20	22	85	200	175	70	80	40	135	60	58,8