

Anéis de aperto com fenda larga, exterior

Descrição do artigo/Imagens dos produtos



Descrição

Material:

Aço 1.0718.
Aço inoxidável 1.4305.

Versão:

Aço brunido, parafuso em aço 12.9.
Aço inoxidável, superfície sem tratamento, parafuso em aço inoxidável A2-70.

Indicação:

Anéis de aperto fendidos envolvem o eixo exterior proporcionando uma distribuição uniforme da força de aperto. Isto leva a um ajuste perfeito com as mais altas forças de retenção, sem danificação do eixo.

A tolerância do eixo deve permanecer dentro da medida h11.

Devido à ranhura no exterior do anel de aperto, podem ser obtidas forças de aperto até 15% mais elevadas do que com o desenho com ranhura no interior. O furo permanece cilíndrico, desta maneira o eixo estará exatamente cercado. Menor desequilíbrio.

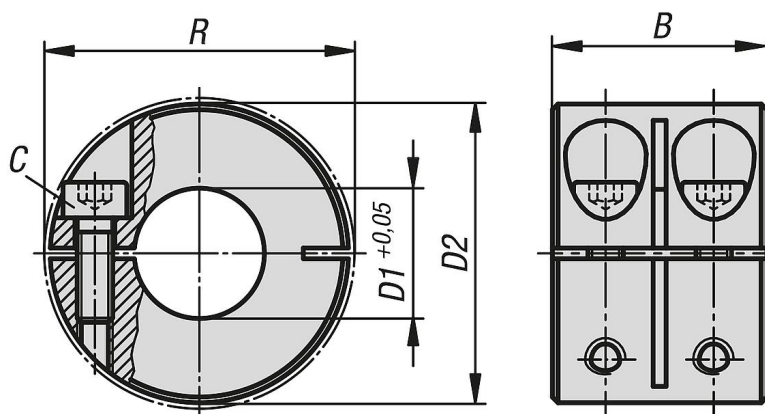
Faixa de temperatura:

-40 °C - +175 °C.

Sob consulta:

Dimensões adicionais.

Desenhos



Visão geral dos artigos

Anéis de aperto com fenda larga, externa

Código do artigo	Tipo da forma	Material do corpo básico	B	C (DIN 912)	D1	D2	R
K1923.100801	com fenda exterior	aço	20	M3x8	8	18	22,4
K1923.101001	com fenda exterior	aço	20	M3x10	10	24	26
K1923.101201	com fenda exterior	aço	24	M4x12	12	28	31,8

Anéis de aperto com fenda larga, exterior

Visão geral dos artigos

Código do artigo	Tipo da forma	Material do corpo básico	B	C (DIN 912)	D1	D2	R
K1923.101601	com fenda exterior	aço	29	M5x16	16	34	39,4
K1923.102001	com fenda exterior	aço	33	M6x18	20	40	46,4
K1923.102501	com fenda exterior	aço	33	M6x18	25	45	50,8
K1923.103001	com fenda exterior	aço	33	M6x18	30	54	58,6
K1923.104001	com fenda exterior	aço	33	M6x18	40	60	65
K1923.105001	com fenda exterior	aço	41	M8x25	50	78	87
K1923.100802	com fenda exterior	aço inoxidável	20	M3x8	8	18	22,4
K1923.101002	com fenda exterior	aço inoxidável	20	M3x10	10	24	26
K1923.101202	com fenda exterior	aço inoxidável	24	M4x12	12	28	31,8
K1923.101602	com fenda exterior	aço inoxidável	29	M5x16	16	34	39,4
K1923.102002	com fenda exterior	aço inoxidável	33	M6x18	20	40	46,4
K1923.102502	com fenda exterior	aço inoxidável	33	M6x18	25	45	50,8
K1923.103002	com fenda exterior	aço inoxidável	33	M6x18	30	54	58,6
K1923.104002	com fenda exterior	aço inoxidável	33	M6x18	40	60	65
K1923.105002	com fenda exterior	aço inoxidável	41	M8x25	50	78	87