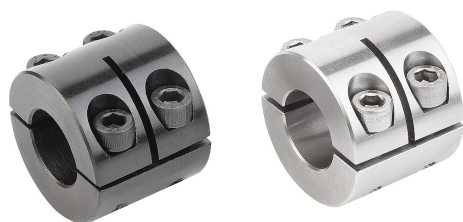


Anéis de aperto bipartidos versão larga

Descrição do artigo/Imagens dos produtos



Descrição

Material:

Aço.
Aço inoxidável 1.4305.

Versão:

Aço brunido, parafuso em aço 12.9.
Aço inoxidável, superfície sem tratamento, parafuso em aço inoxidável A2-70.

Indicação:

Anéis de aperto bipartidos contornam o eixo com uma distribuição uniforme da força de fixação. Isto leva a um ajuste perfeito com as mais altas forças de retenção, sem que o eixo seja danificado.

A tolerância do eixo deve estar dentro da medida h11.

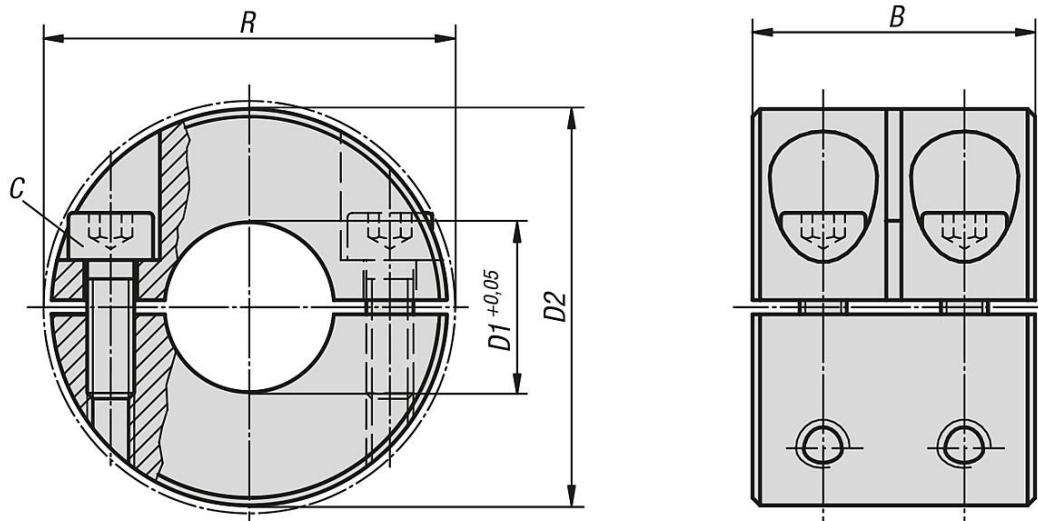
Faixa de temperatura:

-40 °C - +175 °C.

Sob consulta:

Dimensões adicionais.

Desenhos



Visão geral dos artigos

Anel de aperto amplamente bipartido

Código do artigo aço	Código do artigo aço inoxidável	B	C (DIN 912)	D1	D2	R
K1925.00801	K1925.00802	20	M3x8	8	18	22,4
K1925.01001	K1925.01002	20	M3x10	10	24	26
K1925.01201	K1925.01202	24	M4x12	12	28	31,8
K1925.01601	K1925.01602	29	M5x16	16	34	39,4
K1925.02001	K1925.02002	33	M6x18	20	40	46,4
K1925.02501	K1925.02502	33	M6x18	25	45	50,8

Anéis de aperto bipartidos versão larga

Visão geral dos artigos

Código do artigo aço	Código do artigo aço inoxidável	B	C (DIN 912)	D1	D2	R
K1925.03001	K1925.03002	33	M6x18	30	54	58,6
K1925.04001	K1925.04002	33	M6x18	40	60	65
K1925.05001	K1925.05002	41	M8x25	50	78	87