

## Grampos dobrados em aço

Descrição do artigo/Imagens dos produtos



### Descrição

#### Material:

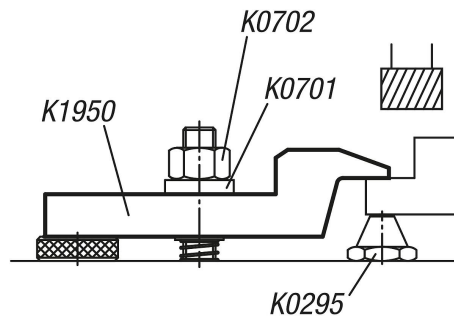
Aço temperado.

#### Versão:

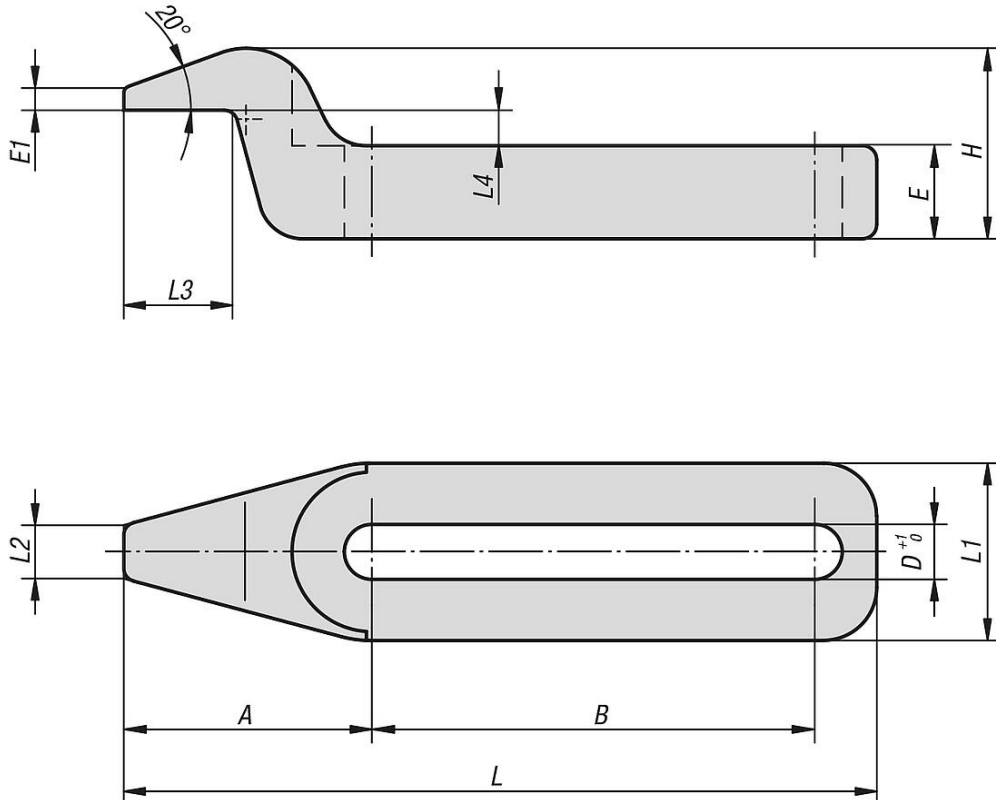
peça temperada e brunida.

#### Indicação:

Através do ressalto de fixação plano (nariz), é possível fixar e usinar baixos degraus. Ao utilizar arruelas côncavas (K0729), deve-se usar a forma G.



### Desenhos



### Visão geral dos artigos

## Grampos dobrados em aço

### Visão geral dos artigos

#### Grampos dobrados em aço

Código do artigo	A	B	D	E	E1	H	L	L1	L2	L3	L4	Força de aperto kN
K1950.06005	28	32	6,2	7,5	2,5	18,5	67	20	6	12,5	4	4,82
K1950.06010	28	50	6,2	10,5	2,5	21,5	85	20	6	12,5	4	4,82
K1950.08005	28	32	8,2	7,5	2,5	18,5	67	20	6	12,5	4	8,77
K1950.08010	28	50	8,2	10,5	2,5	21,5	85	20	6	12,5	4	8,77
K1950.10005	45	50	10,2	12	4	30	105	30	10	20	6	13,9
K1950.10010	45	80	10,2	17	4	35	135	30	10	20	6	13,9
K1950.12005	45	50	12,2	12	4	30	105	30	10	20	6	20,2
K1950.12010	45	80	12,2	17	4	35	135	30	10	20	6	20,2
K1950.16005	72	80	16,2	19	7	48	168	48	16	32	9,5	37,8
K1950.16010	72	128	16,2	27	7	56	216	48	16	32	9,5	37,8
K1950.20005	72	80	20,2	19	7	48	168	48	16	32	9,5	58,8
K1950.20010	72	128	20,2	27	7	56	216	48	16	32	9,5	58,8