

Guia de seleção do grampo giratório hidráulico compacto:

1. Diâmetro do êmbolo:

Exemplo:

..... **14081204190100**

3. Seleção do modo de ação:

Exemplo:

..... **14081204190100**

1 = atuação dupla

2 = atuação única com retorno de mola

2. Curso:

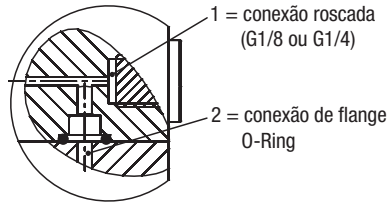
Exemplo:

..... **14081204190100**

4. Seleção do tipo de conexão do fornecimento de óleo:

Exemplo:

..... **14081204190100**



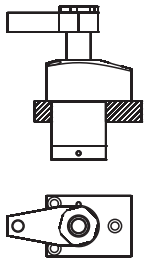
3 = Fornecimento de óleo com pressão através de canais perfurados

Ter em atenção:
O contorno de construção dos respectivos grampos giratórios.

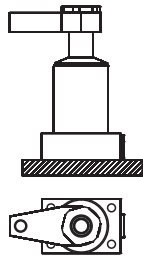
5. Seleção do tipo de construção das carcaças:

Exemplo:

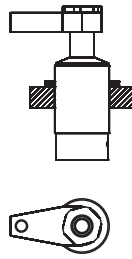
..... **14081204190100**



04 = flange em cima



05 = flange em baixo



06 = rosca de aparafusamento com canais perfurados

6. Seleção do tipo e vedação:

Exemplo:

..... **14081204190100**

1 = vedação em NBR

7. Seleção do ângulo de oscilação:

Exemplo:

..... **14081204190100**

90 = 90 graus

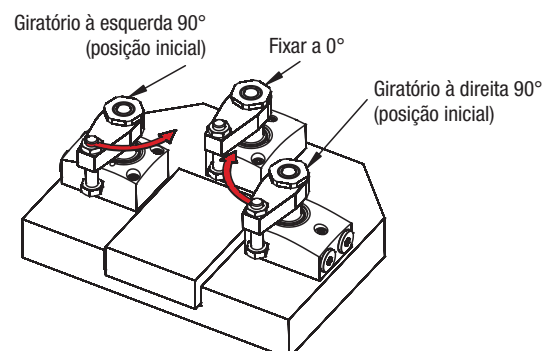
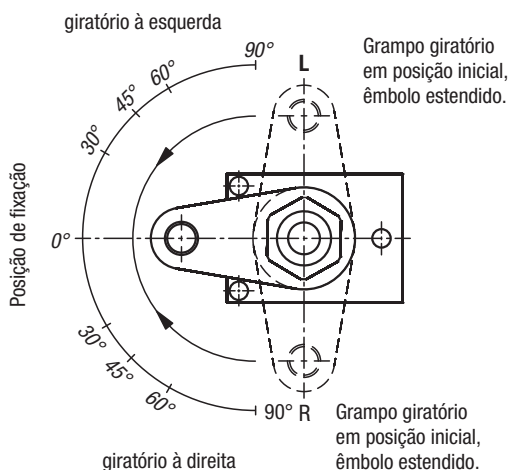
8. Seleção da direção de oscilação:

Exemplo:

..... **14081204190100**

1 = giratório à direita

2 = giratório à esquerda



Guia de seleção do grampo giratório hidráulico compacto:

9. Seleção da proteção contra sobrecarga:

Exemplo:

..... 14081204190100

0 = proteção contra sobrecarga

10. Seleção do raspador de metal:

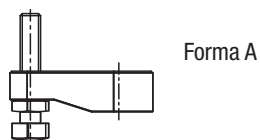
Exemplo:

..... 14081204190100

0 = raspador de metal

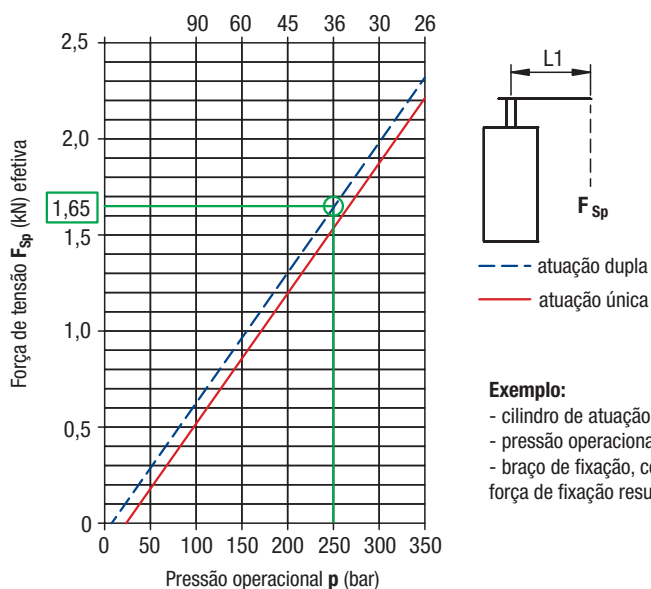
11. Seleção do braço de fixação para grampo giratório:

- Os grampos giratórios são fornecidos com um cone de fixação com porca de fixação.
- O braço de fixação para grampo giratório deve ser encomendado separadamente.



Esquema de força de tensão

Ter em atenção o comprimento do braço de fixação L1.

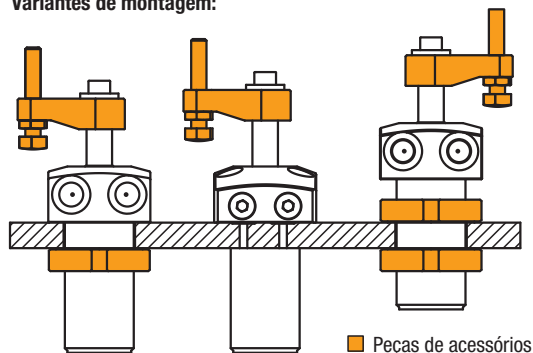


A força de retorno da mola contrária nos grampos giratórios de atuação única reduz ligeiramente a força de fixação. Para atingir a mesma força de fixação dos grampos giratórios de atuação dupla, a pressão operacional deve ser ligeiramente aumentada.

Montagem e exemplos de aplicação:

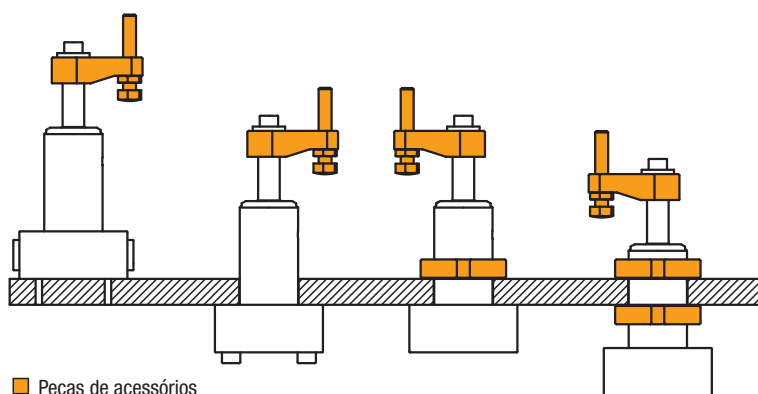
Forma A:

Variantes de montagem:



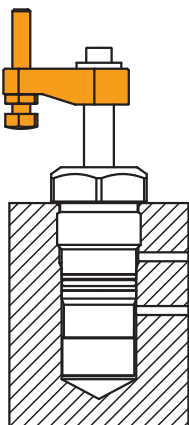
Forma B:

Variantes de montagem:

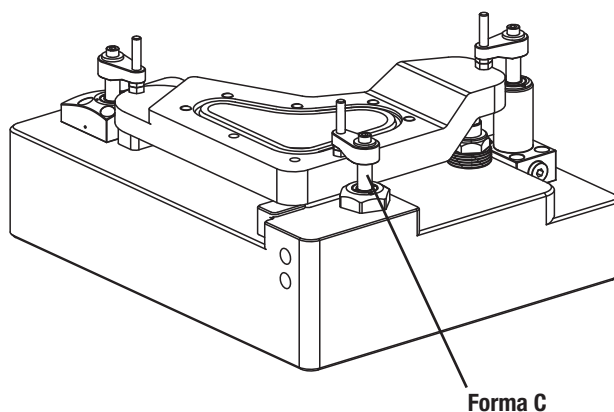
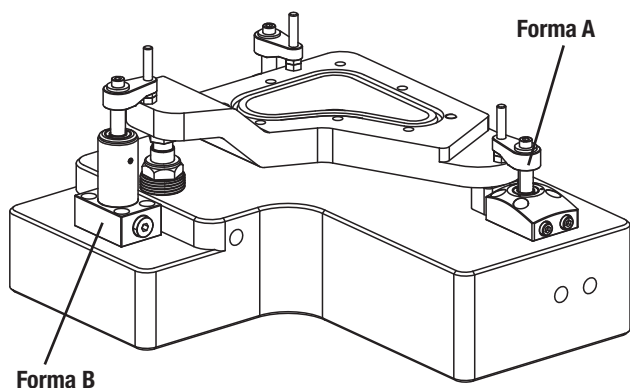


Montagem e exemplos de aplicação:

Forma C:



Peças de acessórios



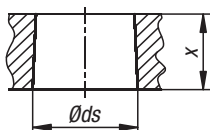
Montagem/Desmontagem dos braços de fixação:

Durante a montagem ou desmontagem dos braços de fixação, certifique-se de que nenhum torque seja transmitido à haste do êmbolo do grampo giratório. Isto pode ser evitado exercendo força contra o braço de fixação enquanto aperta ou solta o parafuso de fixação.

1. Caso se trate de um grampo giratório, no qual é instalado uma proteção contra sobrecarga, esta deve ser verificada primeiro, girando o êmbolo até que a proteção contra sobrecarga esteja encaixada. Um grampo giratório dispõe de três pontos de encaixe com uma distância de 120°.
2. A montagem dos braços de fixação normalmente é executada sem pressão. Após o braço de fixação estar posicionado na haste do êmbolo, o parafuso ou a porca podem ser apertados. Se for necessário um estado de fixação exato do braço de fixação, o êmbolo do grampo giratório deve ser recolhido com pressão. O braço de fixação pode então ser montado na posição desejada.
3. Após a fixação do braço de fixação, o processo de fixação do grampo giratório deve ser verificado várias vezes para garantir o ponto de fixação e a força de aperto.
4. Após a substituição de um braço de fixação, o torque do parafuso de fixação deve ser verificado novamente após alguns ciclos de aperto e, se necessário, o parafuso de fixação deve ser apertado.

Dimensões de conexão para a fabricação própria de braços de fixação:

Cone de fixação



Êmbolo Ø	(mm)	14
Øds	(mm)	10
x	(mm)	12
Relação dos cones		1:10