

# Posicionadores com mola, sextavado interno e esfera, força de mola padrão

Descrição do artigo/Imagens dos produtos



## Descrição

### Material:

Bucha de aço com classe de resistência 5.8.

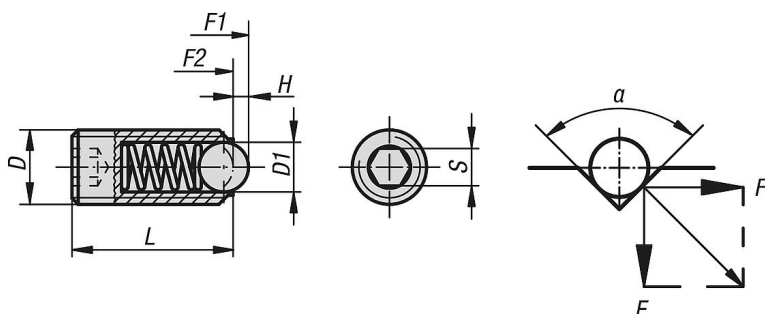
Esfera de aço.

Mola de aço mola cl. D.

### Versão:

Peça brunida. Esfera endurecida.

## Desenhos



$$\begin{aligned} \alpha = 60^\circ, F' &= 1,732 \times F \\ \alpha = 90^\circ, F' &= F \\ \alpha = 120^\circ, F' &= 0,577 \times F \end{aligned}$$

## Visão geral dos artigos

### Posicionadores com mola, sextavado interno e esfera, força de mola padrão

Código do artigo	D	D1	H	L	S	Força de mola inicial F1 aprox. N	Força de mola final F2 aprox. N
K0315.03	M3	1,5	0,4	9	1,5	1,5	3
K0315.04	M4	2,5	0,8	10	2	4	10
K0315.05	M5	3	0,9	14	2,5	6	11
K0315.06	M6	3,5	1	15	3	9	13
K0315.08	M8	5	1,5	18	4	15	30
K0315.10	M10	6	2	23	5	20	40
K0315.12	M12	8	2,5	26	6	30	55
K0315.16	M16	10	3,5	33	8	65	125
K0315.20	M20	12	4,5	43	10	80	160
K0315.24	M24	15	5,5	48	12	90	180