

Posicionadores com mola, sextavado interno e pino de pressão, força de mola aumentada

Descrição do artigo/Imagens dos produtos



Descrição

Material:

Bucha 1.4305.
Pino de pressão 1.4034.
Mola 1.4310.

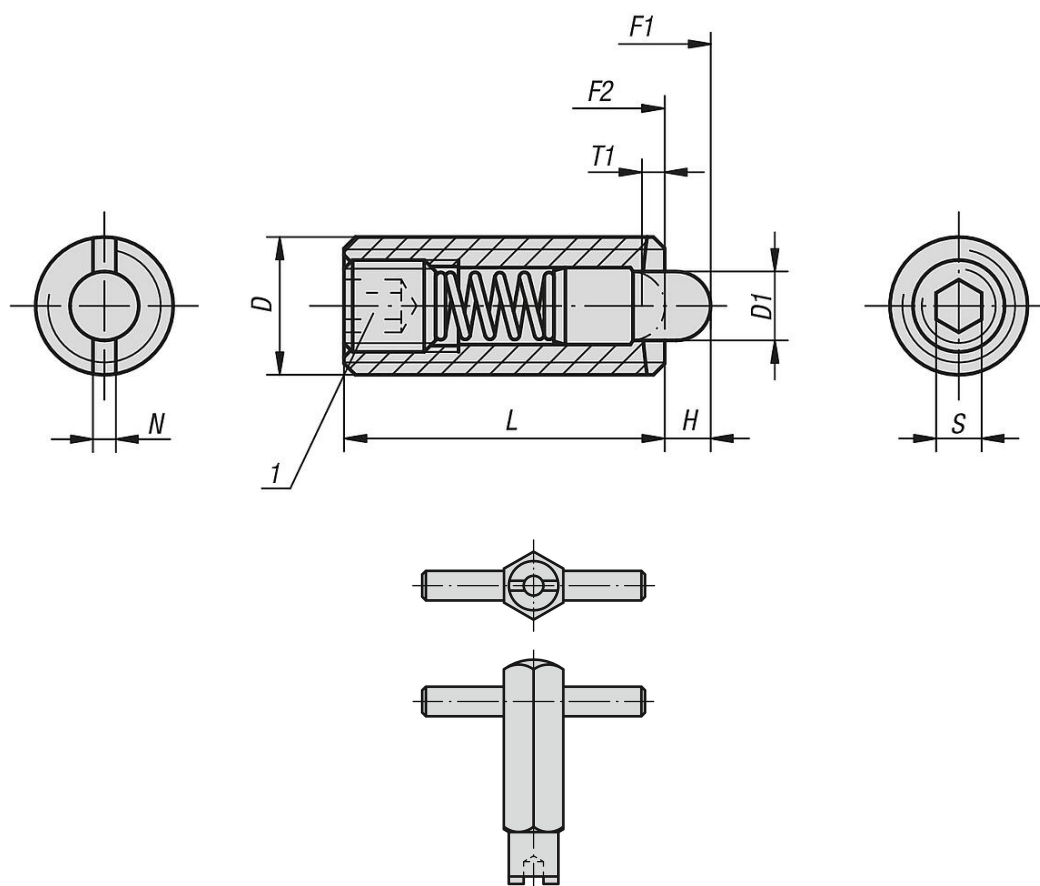
Versão:

superfície sem tratamento.
Pino de pressão endurecido.

Indicação de desenho:

1) Pino roscado colado

Desenhos



Visão geral dos artigos

Posicionadores com mola, sextavado interno e pino de pressão, força de mola aumentada

| Código do artigo | D | D1 | H | L | T1 | N | S | Força de mola inicial F1 aprox. N | Força de mola final F2 aprox. N | Código do artigo Chave para montagem |
|------------------|----|-----|-----|----|-----|-----|-----|-----------------------------------|---------------------------------|--------------------------------------|
| K0319.205 | M5 | 2,4 | 2,3 | 18 | 0,8 | 0,8 | 1,5 | 9 | 26 | K0317.905 |

Posicionadores com mola, sextavado interno e pino de pressão, força de mola aumentada

Visão geral dos artigos

| Código do artigo | D | D1 | H | L | T1 | N | S | Força de mola inicial F1 aprox. N | Força de mola final F2 aprox. N | Código do artigo Chave para montagem |
|------------------|-----|-----|-----|----|-----|-----|-----|--------------------------------------|------------------------------------|---|
| K0319.206 | M6 | 2,7 | 2,5 | 20 | 1 | 1 | 2 | 11 | 35 | K0317.906 |
| K0319.208 | M8 | 3,5 | 3 | 22 | 1,4 | 1,2 | 2,5 | 15 | 48 | K0317.908 |
| K0319.210 | M10 | 4 | 3 | 22 | 1,4 | 1,6 | 3 | 15 | 58 | K0317.910 |
| K0319.212 | M12 | 6 | 4 | 28 | 2 | 2 | 4 | 19 | 74 | K0317.912 |