

Posicionadores com mola, fenda e esfera, força de mola padrão

Descrição do artigo/Imagens dos produtos



Descrição

Material:

Bucha em aço com classe de resistência 5.8.

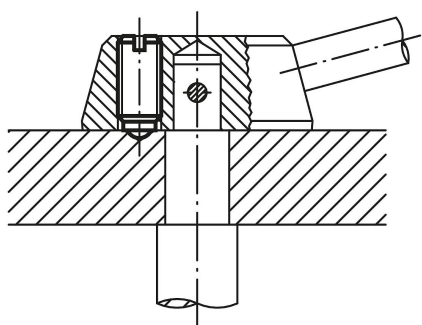
Esfera de aço.

Mola em aço mola cl. D.

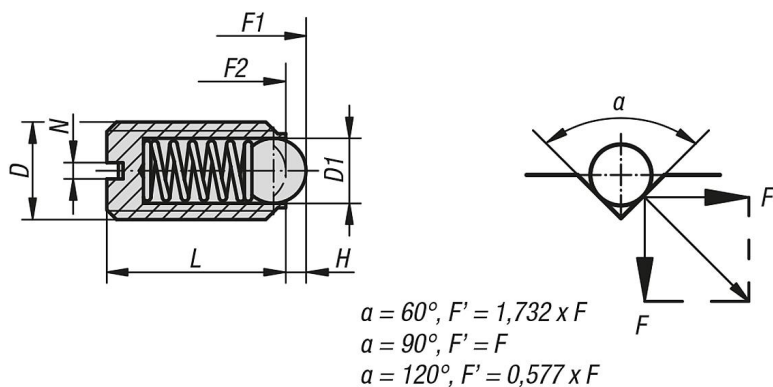
Versão:

Peça brunida. Esfera endurecida.

Trava da alavanca de comando



Desenhos



Visão geral dos artigos

Posicionadores com mola, fenda e esfera, força de mola padrão

Código do artigo	D	D1	L	H	N	Força de mola inicial F1 aprox. N	Força de mola final F2 aprox. N
K0309.03	M3	1,5	7	0,4	0,4	1,5	3
K0309.04	M4	2,5	9	0,8	0,6	4	10
K0309.05	M5	3	12	0,9	0,8	6	11
K0309.06	M6	3,5	14	1	1	9	13
K0309.08	M8	5	16	1,5	1,2	15	30
K0309.10	M10	6	19	2	1,6	20	40
K0309.12	M12	8	22	2,5	2	30	55

Posicionadores com mola, fenda e esfera, força de mola padrão

Visão geral dos artigos

Código do artigo	D	D1	L	H	N	Força de mola inicial F1 aprox. N	Força de mola final F2 aprox. N
K0309.16	M16	10	24	3,5	2,5	65	125
K0309.20	M20	12	30	4,5	2,5	80	160