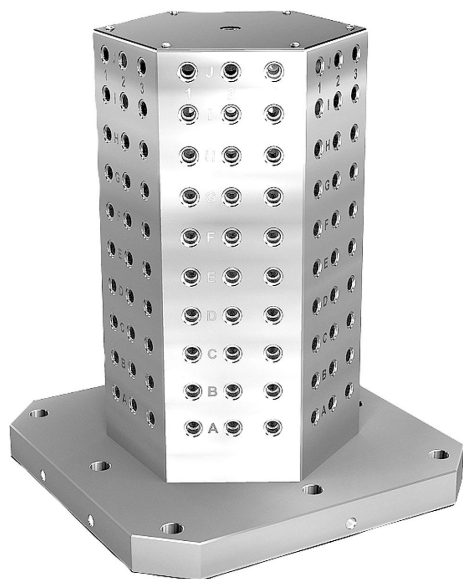


## Colunas de fixação hexagonal de ferro fundido cinzento com perfurações em intervalos

Descrição do artigo/Imagens dos produtos



### Descrição

**Material:**

GJL 300.

**Versão:**

Superfícies de assento e fixação usinadas com precisão.

**Indicação:**

Distância de intervalos de grade  $50 \pm 0,02$  mm.

Colunas de fixação com perfurações em intervalos são usadas em centros de usinagem horizontais.

As perfurações em intervalos marcadas de forma alfanumérica garantem uma atribuição definida dos elementos de fixação, caso seja necessário repetir o procedimento.

As colunas de fixação são compatíveis com as mesas de coordenadas para máquinas-ferramentas de acordo com as normas DIN 55201 e JIS 6337-1980.

Os pinos de posicionamento para fixar os pallets nas mesas de coordenadas DIN 55201 devem ser encomendados separadamente.

Os tampões de proteção para fechar as perfurações em intervalos devem ser encomendados separadamente.

Os parafusos olhais para o transporte estão incluídos no fornecimento.

Dimensões adicionais sob consulta.

**Sob consulta:**

dimensões adicionais.

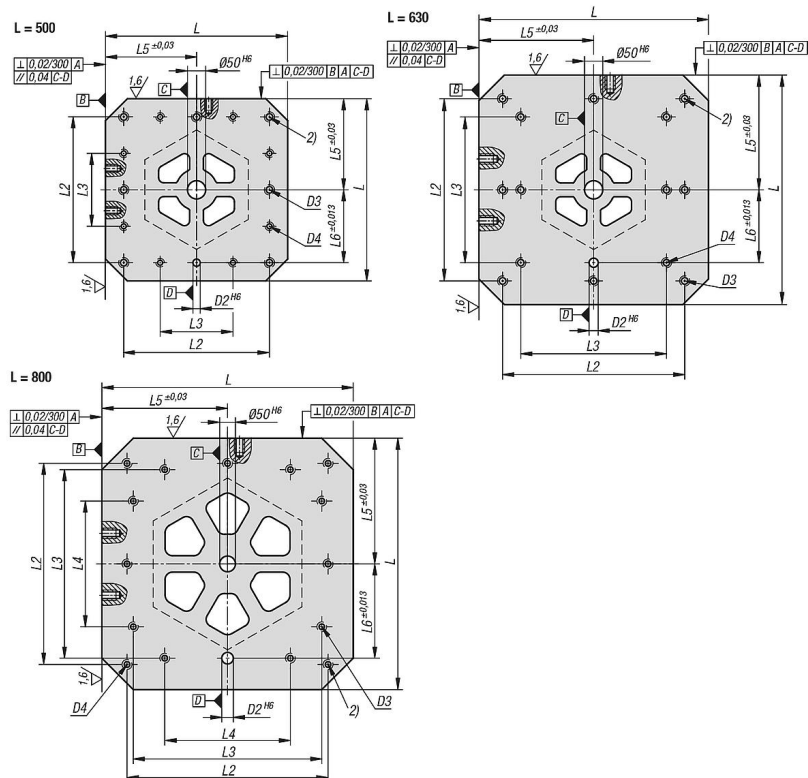
**Indicação de desenho:**

- 1) Perfuração em intervalos
- 2) Furo passante para parafuso de cabeça cilíndrica DIN 912 (D3/D4)



# Colunas de fixação hexagonal de ferro fundido cinzento com perfurações em intervalos

Desenhos



## Visão geral dos artigos

### Colunas de fixação hexagonal de ferro fundido cinzento com perfurações em intervalos

Código do artigo	L	H	L1	D	D1	D2	D3	D4	D5	H1	L2	L3	L4	L5	L6	L7	L8	Quantidade de furos em intervalos	NL=Quantidade furos direção	NB=Quantidade furos direção tr
K1534.21240050	400	500	250	12	M12	20	M16	M12	M16	50	320	300	200	200	150	55	144	96	1	7
K1534.21240065	400	650	250	12	M12	20	M16	M12	M16	50	320	300	200	200	150	55	144	132	1	10
K1534.21250060	500	600	300	12	M12	20	M16	M12	M16	50	400	200	-	250	200	75	-	180	2	9
K1534.21250075	500	750	300	12	M12	20	M16	M12	M16	50	400	200	-	250	200	75	-	234	2	12
K1534.21263070	630	700	350	12	M12	25	M16	M16	M16	50	500	400	-	315	200	100	202	216	2	11
K1534.21263085	630	850	350	12	M12	25	M16	M16	M16	50	500	400	-	315	200	100	202	270	2	14
K1534.21280080	800	800	500	12	M12	25	M16	M16	M16	50	640	600	400	400	300	135	-	420	4	13
K1534.21280100	800	1000	500	12	M12	25	M16	M16	M16	50	640	600	400	400	300	135	-	540	4	17
K1534.21640050	400	500	250	16	M16	20	M16	M12	M16	50	320	300	200	200	150	55	144	96	1	7
K1534.21640065	400	650	250	16	M16	20	M16	M12	M16	50	320	300	200	200	150	55	144	132	1	10
K1534.21650060	500	600	300	16	M16	20	M16	M12	M16	50	400	200	-	250	200	75	-	180	2	9
K1534.21650075	500	750	300	16	M16	20	M16	M12	M16	50	400	200	-	250	200	75	-	234	2	12
K1534.21663070	630	700	350	16	M16	25	M16	M16	M16	50	500	400	-	315	200	100	202	216	2	11
K1534.21663085	630	850	350	16	M16	25	M16	M16	M16	50	500	400	-	315	200	100	202	270	2	14
K1534.21680080	800	800	500	16	M16	25	M16	M16	M16	50	640	600	400	400	300	135	-	420	4	13
K1534.21680100	800	1000	500	16	M16	25	M16	M16	M16	50	640	600	400	400	300	135	-	540	4	17