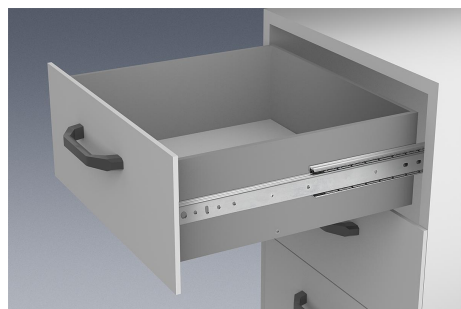


## Trilhos telescópicos em aço para montagem lateral, extensão total, capacidade de carga até 136 kg

Descrição do artigo/Imagens dos produtos



### Descrição

#### Material:

Trilhos em aço.  
Gaiolas de esferas de plástico.  
Esferas em aço C.

#### Versão:

Trilhos zincados.  
Esferas endurecidas.

#### Indicação para encomenda:

Venda em pares.

#### Indicação:

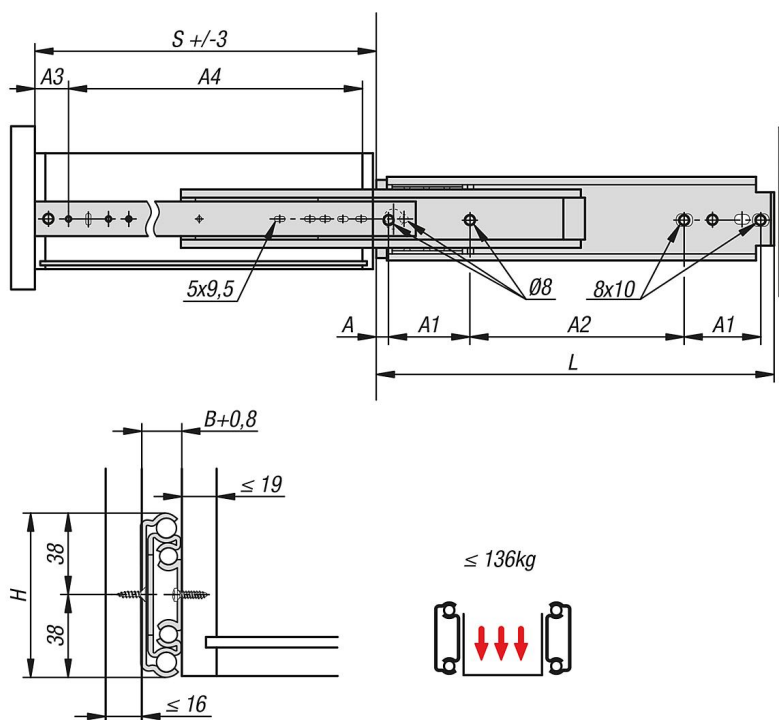
Os trilhos telescópicos de extensão total apresentam o mesmo curso do comprimento de montagem, garantindo maior conforto e acessibilidade. Mecanismo elástico mantém a gaveta em posição fechada.

Na aplicação do curso de extensão completo, a capacidade de carga dinâmica dos trilhos telescópicos determina a capacidade de suporte de carga máxima de um par telescópico montado na vertical. As capacidades de carga especificadas se referem ao valor máximo com 60.000 ciclos.

#### Observar:

A capacidade de suporte de carga de todos os trilhos telescópicos é testada de acordo com a norma DIN EN 15338, nível 3.

### Desenhos



### Visão geral dos artigos

## Trilhos telescópicos em aço para montagem lateral, extensão total, capacidade de carga até 136 kg

Visão geral dos artigos

### Trilhos telescópicos em aço para montagem lateral, extensão total, capacidade de carga até 136 kg

Código do artigo	A	A1	A2	A3	A4	B	H	L	Curso S	Capacidade de carga por par kg
K1581.0310	15	76	127	34	217,5	19	76	310	310	136
K1581.0360	15	76	178	34	268,5	19	76	360	360	136
K1581.0410	15	76	228,5	34	319,5	19	76	410	410	136
K1581.0460	15	76	279,5	34	370	19	76	460	460	136
K1581.0510	15	76	330	34	421	19	76	510	510	136
K1581.0560	15	76	381	34	471,5	19	76	560	560	136
K1581.0610	15	76	432	34	522,5	19	76	610	610	136
K1581.0660	15	76	482,5	34	573,5	19	76	660	660	136
K1581.0710	15	76	533,5	34	624	19	76	710	710	136
K1581.0760	15	76	584	34	675	19	76	760	760	136
K1581.0810	15	76	635	34	725	19	76	810	810	136
K1581.0860	15	76	686	34	776	19	76	860	860	136
K1581.0910	15	76	736	34	827	19	76	910	910	136